



2020年3月期 決算短信(日本基準)(連結)

2020年5月27日

上場会社名 三菱マテリアル株式会社

上場取引所 東

コード番号 5711 URL <https://www.mmc.co.jp/>

代表者 (役職名) 執行役社長 (氏名) 小野 直樹

問合せ先責任者 (役職名) コーポレートコミュニケーション部長 (氏名) 大村 勇次

TEL 03-5252-5206

定時株主総会開催予定日 2020年6月30日

配当支払開始予定日

2020年6月16日

有価証券報告書提出予定日 2020年6月30日

決算補足説明資料作成の有無 : 有

決算説明会開催の有無 : 有 (機関投資家向け)

(百万円未満切捨て)

1. 2020年3月期の連結業績(2019年4月1日～2020年3月31日)

(1) 連結経営成績

(%表示は対前期増減率)

	売上高		営業利益		経常利益		親会社株主に帰属する当期純利益	
	百万円	%	百万円	%	百万円	%	百万円	%
2020年3月期	1,516,100	8.8	37,952	3.0	49,610	2.1	72,850	
2019年3月期	1,662,990	4.0	36,861	49.4	50,679	36.3	1,298	96.2

(注) 包括利益 2020年3月期 114,027百万円 (%) 2019年3月期 30,756百万円 (%)

	1株当たり当期純利益	潜在株式調整後1株当たり当期純利益	自己資本当期純利益率	総資産経常利益率	売上高営業利益率
	円銭	円銭	%	%	%
2020年3月期	556.34		12.8	2.6	2.5
2019年3月期	9.92		0.2	2.6	2.2

(参考) 持分法投資損益 2020年3月期 3,521百万円 2019年3月期 3,594百万円

(2) 連結財政状態

	総資産	純資産	自己資本比率	1株当たり純資産
	百万円	百万円	%	円銭
2020年3月期	1,904,050	586,034	26.6	3,870.35
2019年3月期	1,938,270	723,337	32.7	4,838.31

(参考) 自己資本 2020年3月期 506,781百万円 2019年3月期 633,582百万円

(3) 連結キャッシュ・フローの状況

	営業活動によるキャッシュ・フロー	投資活動によるキャッシュ・フロー	財務活動によるキャッシュ・フロー	現金及び現金同等物期末残高
	百万円	百万円	百万円	百万円
2020年3月期	67,545	66,898	28,873	127,284
2019年3月期	140,168	86,238	47,613	99,672

2. 配当の状況

	年間配当金					配当金総額 (合計)	配当性向 (連結)	純資産配当 率(連結)
	第1四半期末	第2四半期末	第3四半期末	期末	合計			
	円銭	円銭	円銭	円銭	円銭	百万円	%	%
2019年3月期		40.00		40.00	80.00	10,476	806.6	1.6
2020年3月期		40.00		40.00	80.00	10,475		1.8
2021年3月期(予想)								

(注) 2021年3月期の配当予想につきましては、現時点では未定としております。

3. 2021年3月期の連結業績予想(2020年4月1日～2021年3月31日)

次期の連結業績予想につきましては、新型コロナウイルス感染症の世界的流行の影響により、今後の経済活動や主要製品の需要動向が極めて不透明であり、現時点で合理的に見積もることが困難であることから、未定としております。今後、合理的に見積もることが可能となった時点で、速やかに公表いたします。

注記事項

- (1) 期中における重要な子会社の異動(連結範囲の変更を伴う特定子会社の異動) : 無
 新規 - 社(社名) , 除外 - 社(社名)
- (2) 会計方針の変更・会計上の見積りの変更・修正再表示
 会計基準等の改正に伴う会計方針の変更 : 有
 以外の会計方針の変更 : 無
 会計上の見積りの変更 : 無
 修正再表示 : 無

(3) 発行済株式数(普通株式)

期末発行済株式数(自己株式を含む)	2020年3月期	131,489,535 株	2019年3月期	131,489,535 株
期末自己株式数	2020年3月期	550,160 株	2019年3月期	538,493 株
期中平均株式数	2020年3月期	130,945,425 株	2019年3月期	130,956,379 株

(参考)個別業績の概要

2020年3月期の個別業績(2019年4月1日～2020年3月31日)

(1) 個別経営成績

(%表示は対前期増減率)

	売上高		営業利益		経常利益		当期純利益	
	百万円	%	百万円	%	百万円	%	百万円	%
2020年3月期	802,655	5.9	645		17,233	233.4	49,929	
2019年3月期	852,820	1.9	10,949		5,169	83.5	13,568	

	1株当たり当期純利益	潜在株式調整後1株当たり当期純利益
	円 銭	円 銭
2020年3月期	381.29	
2019年3月期	103.61	

(2) 個別財政状態

	総資産		純資産		自己資本比率		1株当たり純資産	
	百万円		百万円		%		円 銭	
2020年3月期	1,281,542		378,690		29.5		2,892.05	
2019年3月期	1,269,756		463,862		36.5		3,542.19	

(参考) 自己資本 2020年3月期 378,690百万円 2019年3月期 463,862百万円

決算短信は公認会計士又は監査法人の監査の対象外です

業績予想の適切な利用に関する説明、その他特記事項

(決算補足説明資料及び決算説明会内容の入手方法)

当社は、2020年5月27日(水)に機関投資家向け決算説明会を開催する予定です。この説明会で使用する決算補足説明資料につきましては、決算発表と同時にTDnet及び当社ホームページで開示しております。

○添付資料の目次

1. 経営成績等の概況	2
(1) 当期の経営成績の概況	2
(2) 当期の財政状態の概況	5
(3) 利益配分に関する基本方針及び当期・次期の配当	5
(4) 事業等のリスク	6
2. 企業集団の状況	9
3. 経営方針	10
(1) グループ経営の基本方針	10
(2) 目標とする経営指標、中長期的な経営戦略及び対処すべき課題	10
4. 会計基準の選択に関する基本的な考え方	19
5. 連結財務諸表及び主な注記	20
(1) 連結貸借対照表	20
(2) 連結損益計算書及び連結包括利益計算書	22
連結損益計算書	22
連結包括利益計算書	23
(3) 連結株主資本等変動計算書	24
(4) 連結キャッシュ・フロー計算書	26
(5) 連結財務諸表に関する注記事項	28
(継続企業の前提に関する注記)	28
(連結財務諸表作成のための基本となる重要な事項)	28
(未適用の会計基準等)	32
(会計方針の変更)	32
(追加情報)	33
(連結貸借対照表関係)	35
(連結損益計算書関係)	40
(連結包括利益計算書関係)	42
(連結株主資本等変動計算書関係)	43
(連結キャッシュ・フロー計算書関係)	43
(セグメント情報等)	44
(1株当たり情報)	49
(重要な後発事象)	50
6. 個別財務諸表	52
(1) 貸借対照表	52
(2) 損益計算書	55
(3) 株主資本等変動計算書	56

1. 経営成績等の概況

(1) 当期の経営成績の概況

① 当期業績の概況

当連結会計年度における世界経済は、アジア地域では、中国において景気の減速が続いたほか、タイやインドネシアにおいても経済成長に鈍化傾向がみられました。米国では、着実な景気の回復が続きました。

当連結会計年度におけるわが国経済は、雇用・所得環境が改善傾向にあったものの、輸出や鉱工業生産に減少の動きがみられました。

当社グループを取り巻く事業環境は、自動車や半導体関連の需要の減少、銅価格の下落、国内におけるセメント需要の減少があったものの、パラジウム価格の上昇等による影響がありました。

このような状況のもと、当社グループは、10年後を見据えた長期経営方針及び成長戦略の立案・実行に重点を置いた中期経営戦略（2017-2019年度）に基づき、「成長への変革」をテーマに企業価値の向上に向けて、全社方針として掲げている「事業ポートフォリオの最適化」、「事業競争力の徹底追求」及び「新製品・新事業の創出」に向けた諸施策を引き続き推進してまいりました。

この結果、当連結会計年度は、連結売上高は1兆5,161億円（前年度比8.8%減）、連結営業利益は379億52百万円（同3.0%増）、連結経常利益は496億10百万円（同2.1%減）となりました。また、当社における固定資産減損損失として274億20百万円、三菱アルミニウム株式会社における固定資産減損損失として203億51百万円、焼結事業における事業再編損失引当金繰入額として302億72百万円を計上したほか、当社の連結子会社であるユニバーサル製缶株式会社における独占禁止法関連損失として104億23百万円を計上しております。これにより、親会社株主に帰属する当期純損失は728億50百万円（前年度は12億98百万円の当期純利益）となりました。

② 事業の種類別セグメントの概況

当連結会計年度より、報告セグメントの変更等を行っております。詳細は、「5.（5）連結財務諸表に関する注記事項（セグメント情報等）」に記載のとおりです。なお、以下の前年度比較については、前年度の数値を変更後の区分に組み替えた数値で比較しております。

（高機能製品）

（単位：億円）

	前期	当期	増減（増減率）
売上高	5,709	5,119	△590（△10.3%）
営業利益	119	12	△107（△89.7%）
経常利益	132	14	△117（△88.7%）

銅加工品は、自動車向け製品及び半導体関連製品の販売が減少したことから、減収減益となりました。

電子材料は、機能材料及び電子デバイス製品の販売が減少したことに加えて、多結晶シリコン製品の製造コストの増加等により、減収減益となりました。

アルミ製品は、飲料用の通常缶・ボトル缶及び圧延・加工品である自動車向け押出製品・熱交板材等の販売が減少したことから、減収減益となりました。

以上により、前年度に比べて事業全体の売上高及び営業利益は減少しました。経常利益は、営業利益が減少したことから、減少しました。

(加工事業)

(単位：億円)

	前期	当期	増減 (増減率)
売上高	1,715	1,502	△212 (△12.4%)
営業利益	167	85	△82 (△49.1%)
経常利益	156	69	△86 (△55.4%)

超硬製品は、中国をはじめとした国内外における販売が減少したことから、減収減益となりました。

焼結製品等は、主要製品である焼結部品の販売が減少したものの、出荷に係る費用の減少等により損失は縮小しました。

以上により、前年度に比べて事業全体の売上高及び営業利益は減少しました。経常利益は、営業利益が減少したことから、減少しました。

(金属事業)

(単位：億円)

	前期	当期	増減 (増減率)
売上高	7,200	6,650	△550 (△7.6%)
営業利益又は営業損失(△)	△71	192	264 (—%)
経常利益	23	280	257 (—%)

銅地金は、銅価格の下落があったものの、製錬コストの減少等により、減収増益となりました。

金及びその他の金属は、原料中の含有量の減少により減産となったものの、パラジウム価格が上昇した影響等により、減収増益となりました。

以上により、前年度に比べて事業全体の売上高は減少したものの、営業利益は増加しました。経常利益は、営業利益が増加したことから、増加しました。

(セメント事業)

(単位：億円)

	前期	当期	増減 (増減率)
売上高	2,536	2,382	△154 (△6.1%)
営業利益	166	119	△46 (△28.2%)
経常利益	197	149	△47 (△24.1%)

国内では、首都圏において東京五輪関連工事、東海地区において新名神高速関連工事、東北地区において震災復興関連工事による需要がそれぞれ減少したことなどから、販売数量が減少し、減収減益となりました。

海外では、米国において、生コンの販売数量が増加したものの、原材料費や人件費等の操業コストが増加しました。また、豪州の石炭事業において、石炭の販売価格が下落しました。この結果、増収減益となりました。

以上により、前年度に比べて事業全体の売上高及び営業利益は減少しました。経常利益は、営業利益が減少したことから、減少しました。

(その他の事業)

(単位：億円)

	前期	当期	増減 (増減率)
売上高	1,947	1,873	△74 (△3.8%)
営業利益	100	83	△16 (△16.4%)
経常利益	103	98	△5 (△5.5%)

エネルギー関連は、原子力関連の販売が増加したことにより、増収増益となりました。

環境リサイクルは、家電リサイクルの処理量が増加したことにより増収となったものの、有価物売却単価の下落に加えて、操業コストの増加により、損失が拡大しました。

エネルギー関連及び環境リサイクル以外の事業は、合算で減収減益となりました。

以上により、前年度に比べてその他の事業全体の売上高及び営業利益は減少しました。経常利益は、営業利益が減少したことから、減少しました。

③ 新型コロナウイルス感染症の世界的流行による影響について

現在、新型コロナウイルス感染症が世界的に流行しており、国により状況は異なりますが、各国政府による感染防止政策により、企業や消費者の活動に制約が生じております。また、今後も感染拡大が続く場合は、わが国や世界の経済の低迷が深刻化する恐れがあります。

当社グループは、各国政府の方針等に従い新型コロナウイルス感染症対応を進めております。2020年3月までのところ、ロックダウン等により海外の一部の拠点において一時的に操業が停止したことを除けば、当社グループの主要な国内外の事業拠点において、営業・生産活動に係る大きな影響は受けておりません。また、銅鉱石・原材料の調達、製品の製造・出荷、販売物流等のサプライチェーンについても重大な支障は生じておりません。

新型コロナウイルス感染症に対しては、当社グループは、本年1月に「新型コロナウイルス対策本部（以下、対策本部）」を設置しました。対策本部では、1) 従業員の健康と安全を最優先し、感染予防・拡大防止に万全を期す、2) 社会基盤を支える製品の生産・供給やリサイクル事業を継続させ、顧客・社会からの要請に応える、という方針のもと、当社グループの国内外の拠点の従業員の健康状態、国・地域ごとの状況及び方針・規制等、事業拠点への影響、サプライチェーンへの影響等に関する情報を一元的に収集・モニタリングしたうえで、世界各地の感染症の流行状況に応じた「当社グループ対応方針」と「予防対策の指針」等を策定、状況変化に応じ随時見直しております。当社グループの国内外の拠点では、これらの当社グループの統一的な方針に基づき、対応を行っております。

なお、新型コロナウイルス感染症の影響により、当社グループの事業と関連の深い国内外の自動車や半導体、建設等の需要減少が生じており、当社グループの事業への影響が拡大することが懸念されます。当社といたしましては、今後当社グループの業績に生じ得る悪影響を最小限に抑えるため、手元流動性や資金調達力の確保等を行うとともに、新型コロナウイルス感染症の沈静化後の需要回復に備えた生産体制を確保いたします。中長期的な事業環境の変化を見据えて、テレワークやローテーション勤務等を通じた新しいワークスタイルの検討、デジタルトランスフォーメーションによる経営スピードの向上、事業環境の変容に対応したビジネスモデルの再構築等の施策に取り組んでまいります。

④ 次期（2021年3月期）の見通し

次期の業績見通しについては、新型コロナウイルス感染症の世界的流行の影響により、今後の経済活動や主要製品の需要動向が極めて不透明であり、現時点で合理的に見積もることが困難であることから、未定としております。今後、合理的に見積もることが可能となった時点で、速やかに公表いたします。

(2) 当期の財政状態の概況

当連結会計年度末の総資産は1兆9,040億円となり、前期末比342億円減少しました。これは、投資有価証券が減少したことなどによるものであります。

負債の部は1兆3,180億円となり、前期末比1,030億円増加しました。これは、コマーシャル・ペーパーが増加したことなどによるものであります。

当連結会計年度における各キャッシュ・フローの状況とそれらの要因は次のとおりであります。

(営業活動によるキャッシュ・フロー)

当連結会計年度の営業活動によるキャッシュ・フローは、税金等調整前当期純損失であったものの、非資金損益項目である減価償却費、減損損失等の加算などにより、675億円の収入（前期比726億円の収入減少）となりました。

(投資活動によるキャッシュ・フロー)

当連結会計年度の投資活動によるキャッシュ・フローは、設備投資に係る支出等により、668億円の支出（前期比193億円の支出減少）となりました。

(財務活動によるキャッシュ・フロー)

当連結会計年度の財務活動によるキャッシュ・フローは、コマーシャル・ペーパーの発行等により288億円の収入（前期比764億円の収入増加）となりました。

以上に、換算差額等による増減を加えた結果、当連結会計年度末の現金及び現金同等物の残高は、1,272億円（前期末比276億円の増加）となりました。

なお、当社グループのキャッシュ・フロー関連指標の推移は次のとおりであります。

	2016年 3月期	2017年 3月期	2018年 3月期	2019年 3月期	2020年 3月期
自己資本比率 (%)	31.0	32.8	33.9	32.7	26.6
時価ベースの 自己資本比率 (%)	23.2	23.3	20.8	19.7	15.2
キャッシュ・フロー対 有利子負債比率	4.6	4.7	10.6	3.7	8.6
インタレスト・カバレッ ジ・レシオ	16.5	23.3	10.0	28.9	13.9

自己資本比率：自己資本／総資産

時価ベースの自己資本比率：株式時価総額／総資産

キャッシュ・フロー対有利子負債比率：有利子負債／キャッシュ・フロー

インタレスト・カバレッジ・レシオ：キャッシュ・フロー／利払い

(注1) 各指標は、いずれも連結ベースの財務数値により計算しております。

(注2) 株式時価総額は、期末株価終値×期末発行済株式数（自己株式控除後）により算出しております。

(注3) キャッシュ・フローは連結キャッシュ・フロー計算書の営業活動によるキャッシュ・フローを使用しております。

(注4) 有利子負債は、連結貸借対照表に計上されている負債のうち利息を支払っている全ての負債を対象としております。また、利払いについては、連結キャッシュ・フロー計算書の利息の支払額を使用しております。

(3) 利益配分に関する基本方針及び当期・次期の配当

当社は、定款に基づき取締役会決議により剰余金の配当等を行うこととしております。また、当社では、株主の皆様に対する利益還元は経営の最重要目的の一つであるという認識のもと、利益配分につきましては、期間収益、内部留保、財務体質等の経営全般にわたる諸要素を総合的に判断の上、決定する方針としております。

2017年度から2019年度を対象期間とする中期経営戦略期間中の利益配分につきましては、当社連結業績の変動時においても安定的な配当を実施することを重視し、配当金額は1株当たり年間80円とし、連結配当性向が25%を下回る場合は、25%まで一時的な増配または自己株式の取得を行う方針としております。

上記の方針に基づき、当事業年度の配当金は、2020年5月27日開催の取締役会の決議により期末配当を40円とし、中間配当の40円と合わせ、1株当たり80円（前年度と同額）とさせていただきます。

なお、次事業年度の配当金につきましては、「1. 経営成績等の概況（1）当期の経営成績の概況④ 次期（2021年3月期）の見通し」に記載のとおり、次事業年度の業績を合理的に見積もることが困難であることから、未定としております。

(4) 事業等のリスク

当社グループは、「5. 連結財務諸表 (5) 連結財務諸表に関する注記事項 (セグメント情報等)」に記載のとおり、幅広い事業を展開しているため、業績及び財政状態は国内外の政治・経済・天候・市況・為替動向・法令等、様々な要因の影響を受けます。経営者が当社グループの業績及び財政状態に重要な影響を与える可能性があると認識している主要なリスクは、以下のとおりであります。

当社グループでは、こうしたリスクに対して、「内部統制システム」を構築し、執行役の中からリスク管理に関する事項を分掌する役員を任命するほか、リスクマネジメントを重要なガバナンス関連事項として、サステナブル経営推進本部会、ガバナンス審議会、執行役会、及び取締役会において統合的に管理し、重大リスクの全社方針・計画の審議と決定、及びモニタリングを実施しております。

上記体制の下、重大リスクを含む各リスクを認識・評価した上で、リスクの回避・軽減・移転・保有を判断、実行し、万一発生した場合には影響の極小化に努めております。

なお、以下の内容は、当社グループの全てのリスクを網羅するものではありません。また、当該リスクが顕在化する可能性の程度や時期、当該リスクが顕在化した場合に当社グループの経営成績等の状況に与える定量的な影響につきましては、合理的に予見することが困難であるため記載しておりません。本項においては、将来に関する事項が含まれておりますが、当該事項は2020年5月27日現在において判断したものであります。

① 事業再編

当社グループは、2020年度から2022年度を対象期間とする新中期経営戦略における全社方針の一つとして「事業ポートフォリオの最適化」を掲げており、自社がオーナーシップを取るべき事業として、ビジョン・会社の目指す姿と整合性のある事業、自社としてガバナンスできる事業、世界又は特定の地域でリーダーの地位を得られる事業、及び中長期的に資本コストを上回るリターンを継続できる事業への集中を図り、収益性と成長性の2軸で事業の方向性を決定し、ポートフォリオを構築することとしています。その結果により、当社グループの業績及び財政状態に影響を及ぼす可能性があります。なお、当社は、2020年2月12日付で、宇部興産株式会社との間で2022年4月を目途に両社のセメント事業及びその関連事業等の統合実施に向けた基本合意書を締結しました。また、2020年4月1日付で、株式会社MOLDINO（三菱日立ツール株式会社から社名変更）を完全子会社化しました。

② 市場・顧客動向

当社グループは、様々な業界に対し、製品及びサービスを提供しておりますが、世界経済情勢の変化や顧客の市場の急速な変化と顧客の市場占有率の変化、顧客の事業戦略または商品展開の変更により、当社グループの製品等の販売に影響を受ける可能性があります。特に自動車及びIT関連業界は激しい価格及び技術開発競争にさらされており、当社グループは各般に亘るコストダウン、新製品・技術の開発に努めておりますが、業界と顧客市場の変化に的確に対応できない場合は、当社グループの業績及び財政状態に影響を及ぼす可能性があります。

③ 非鉄金属相場、為替相場の変動等

金属事業においては、主な収益源である外貨建の出資鉱山からの配当金及び製錬費等が、非鉄金属相場、為替相場の変動や買鉱条件により影響を受けます。また、出資鉱山に係る貸付金の回収可能性及び債務保証の履行可能性は、非鉄金属相場の影響を受ける当該鉱山のキャッシュ・フローの状況に左右されます。なお、たな卸資産に関しては、鉱石の調達から地金生産・販売に至る期間において、原料代に非鉄金属相場、為替相場の変動リスクを有します。

また、アルミ事業、加工事業等の非鉄金属原材料、セメント事業の石炭等も国際商品であり、これらの原材料及び原燃料の調達価格が、非鉄金属や石炭等の相場、為替相場、海上運賃等の変動の影響を受けます。

④ 半導体市況の動向

当社グループは、半導体業界向けに電子材料、多結晶シリコン等を供給しており、半導体市況の動向が、当社グループの業績及び財政状態に影響を及ぼす可能性があります。

⑤ 有利子負債

2020年3月期において、当社グループの有利子負債は5,476億円（短期借入金、コマーシャル・ペーパー、社債、長期借入金の合計額。注記なき場合は以下同様）、総資産に対する割合は28.8%となっております。たな卸資産圧縮、資産売却等により財務体質改善に努めておりますが、今後の金融情勢の変化により資金調達コストが上昇した場合、当社グループの業績及び財政状態に影響を及ぼす可能性があります。

⑥ 債務保証

当社グループは、連結会社以外の関連会社等の金銭債務に対して、2020年3月期において180億円の債務保証を引き受けております。将来、これら債務保証の履行を求められる状況が発生した場合には、当社グループの業績及び財政状態に影響を及ぼす可能性があります。

⑦ 保有資産の時価の変動

保有する有価証券、土地、その他資産の時価の変動等によって発生した損失が、当社グループの業績及び財政状態に影響を及ぼす可能性があります。

⑧ 退職給付費用及び債務

従業員の退職給付費用及び債務は主に数理計算上で設定される前提条件に基づき算出しております。これらの前提条件は、従業員の平均残存勤務期間や日本国債の長期利回り、更に信託拠出株式を含む年金資産運用状況を勘案したものでありますが、割引率の低下や年金資産運用によって発生した損失が、将来の当社グループの費用及び計上される債務に影響を及ぼす可能性があります。

⑨ 環境に関するリスクとその対応

当社グループが国内外で展開する各事業において、万が一、有害物質の漏えいによる大気、水質、土壌等の汚染や、廃棄物の不適切な処理が惹起した場合には、当社グループの事業活動に深刻な影響を与えるとともに、新たな費用負担が発生し、当社グループの業績及び財政状態に影響を及ぼす可能性があります。当社グループでは、環境リスクの顕在化を防止するために、環境関連法令に基づき、大気、水質、土壌等の汚染防止や廃棄物の適正管理に努めるとともに、環境方針に基づき、事業活動や取り扱う物質、また、立地条件に即してリスク評価を行い、当社グループにとっての環境リスクを見出すとともに必要な対策を講じています。

⑩ 海外活動等

当社グループは、海外30の国・地域に生産及び販売拠点等を有しており、また、海外売上高も連結売上高の44.4%を占めておりますが、各国の政治・経済情勢や為替相場等のほか、貿易・通商規制、鉱業政策、環境関連規制、税制、その他予期しない法律または規制の変更及びその解釈の相違や現地提携先・パートナーの経営方針変更等が、当社グループの業績及び財政状態に影響を及ぼす可能性があります。

⑪ 知的財産権

当社グループでは、知的財産権の重要性を認識し、その保護に努めておりますが、保護が不十分であった場合あるいは違法に侵害された場合は、当社グループの業績及び財政状態に影響を及ぼす可能性があります。他方、他社の有する知的財産権についても細心の注意を払っておりますが、万が一、他社の有する知的財産権を侵害したと認定され、損害賠償等の責任を負担する場合は、当社グループの業績及び財政状態に影響を及ぼす可能性があります。

⑫ 製品の品質

当社グループでは、高品質の製品の提供を目指し品質管理体制の強化に取り組んでおりますが、過去に製造販売した製品に関連する現時点で想定していない補償費用等が生じた場合や、重大な品質問題が新たに発生し、信用低下による販売活動への影響並びに品質管理体制の改善・強化等に要する費用及び補償費用等が生じた場合には、当社グループの業績及び財政状態に影響を及ぼす可能性があります。

⑬ 労働安全衛生、設備事故等

当社グループでは、労働安全衛生・防災保安管理体制といったソフト面と、運転・保守管理と設備安全化といったハード面の両面から労働災害及び生産設備等の事故防止の徹底を図っておりますが、万が一、重大な労働災害や設備事故等が発生した場合は、当社グループの業績及び財政状態に影響を及ぼす可能性があります。

⑭ 情報管理

当社グループでは、個人情報の取扱を含め情報管理の徹底を図っておりますが、万が一、情報漏洩等が発生した場合は、社会的信用失墜等により、当社グループの業績及び財政状態に影響を及ぼす可能性があります。

⑮ 訴訟等

国内及び海外の現在または過去の事業に関連して、当社グループが現在当事者となっており、若しくは将来当事者となることのある訴訟、紛争、その他法的手続きに係る判決、和解、決定等が、当社グループの業績及び財政状態に影響を及ぼす可能性があります。

当社グループでは、訴訟等が提起されることを未然に防ぐため、法令遵守を徹底するとともに、取引の相手方と十分に協議を行い、合意に基づいて書面で契約を締結する取り組みを進めております。

万が一、当社グループの業績及び財政状態に影響を及ぼす可能性のある重要な訴訟等が提起された場合は、当社としては、所管部署が取締役会等に報告するとともに、法務担当部署が所管部署や弁護士等と連携をとりながら、慎重かつ迅速に対応することとしております。

⑯ 電力調達

原子力発電所の稼働停止に伴う輸入化石燃料費の増加や再生可能エネルギー賦課金の増加等による電気料金の値上げが、当社グループの業績及び財政状態に影響を及ぼす可能性があります。

⑰ 株式会社ダイヤモンドの業績

当社の連結子会社である株式会社ダイヤモンドは、継続的に営業損失及び固定資産の減損損失を計上しており、債務超過の状態にあります。当社では、同社の事業継続のために同社に対して融資を実行しておりますが、今後、同社の業績の悪化が継続した場合は、当社グループの業績及び財政状態に影響を及ぼす可能性があります。

⑱ 気候変動

気候変動による物理的リスクと移行リスクは当社グループの業績及び財政状態に影響を及ぼす可能性があります。物理的リスクとして、異常気象（暴風雨、洪水、干ばつ等）による被害により当社グループの事業活動に悪影響を及ぼす可能性があります。また、温室効果ガス排出に対する規制（排出量取引制度等）が強化された場合には、当社事業の全てに財務リスクが発生する可能性があります。特に、セメント事業は、エネルギー起源の二酸化炭素に加えて、主原料である石灰石の熱分解においても二酸化炭素が排出されるため、当該財務への影響が大きいと考えます。

当社は、2020年3月にTCFD提言への賛同を表明し、今後統合報告書等において同提言に基づいた情報開示を積極的に行ってまいります。

⑲ 感染症（新型コロナウイルス）

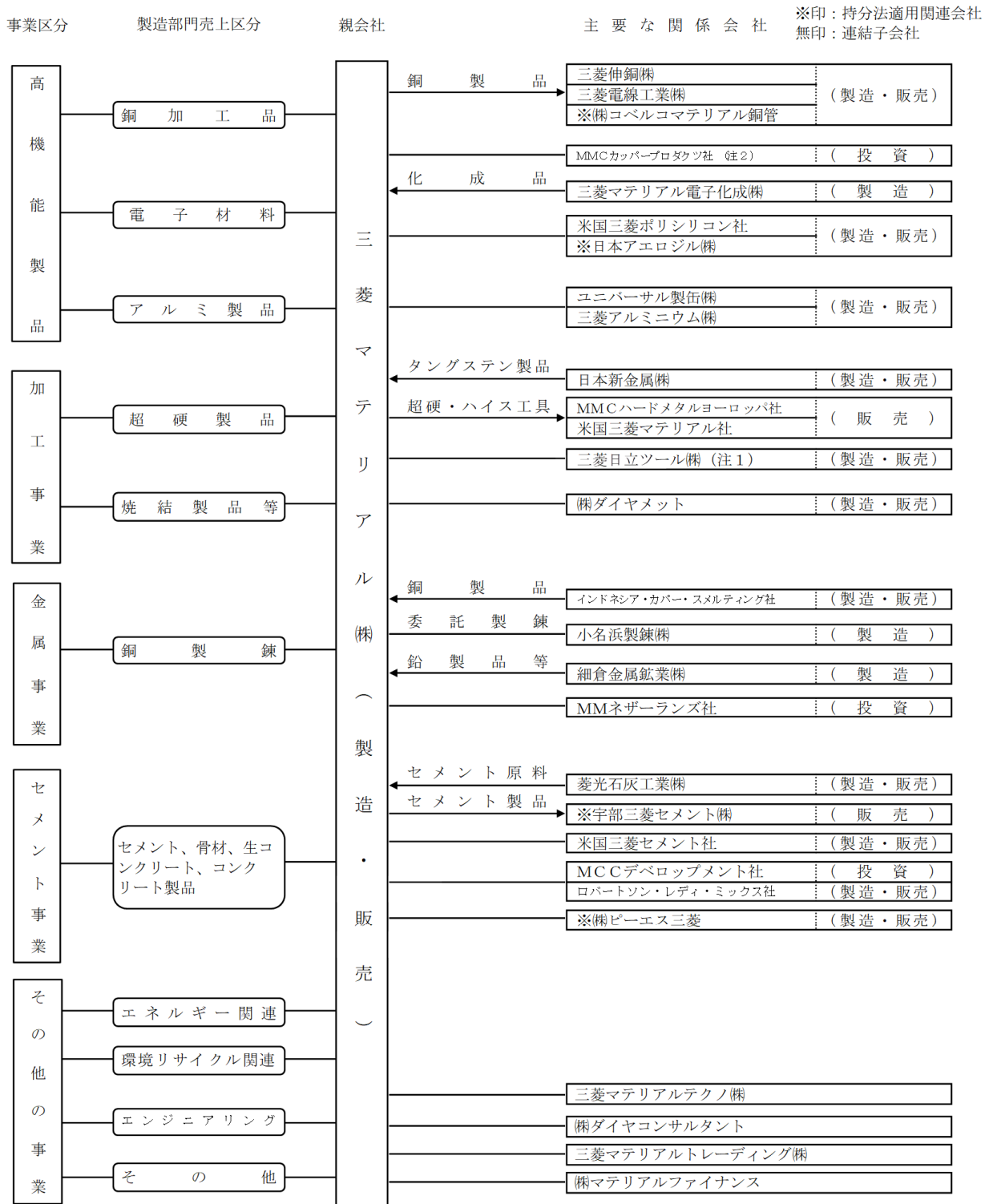
新型コロナウイルス感染症に対しては、従業員の健康を第一に、事業活動に支障が出ることのないよう予防・拡大の防止に努めておりますが、感染地域・感染者数の拡大による工場操業や事業活動への制約、及び世界的な景気低迷に伴う需要減退により、当社グループの業績及び財政状態に影響を及ぼす可能性があります。

⑳ その他

上記のほか、取引慣行の変化、地震等の自然災害、及びテロ・戦争・疫病等の不測の事態が、当社グループの業績及び財政状態に影響を及ぼす可能性があります。

2. 企業集団の状況

当社の企業集団は、当社、子会社161社及び関連会社39社で構成され、銅加工品・電子材料・アルミ製品等の製造・販売、超硬製品・焼結製品等の製造・販売、銅・金・銀等の製錬・加工・販売、セメント・生コンクリート等の製造・販売などを主に営んでおります。事業の系統図は次のとおりであります。



(注1) 三菱日立ツール(株)は2020年4月1日付で(株)MOLDINOに商号変更しました。

(注2) MMCカッパープロダクツ社は2020年5月13日付でルバタ社に商号変更しました。

3. 経営方針

(1) グループ経営の基本方針

当社グループは、「人と社会と地球のために」という企業理念のもと、「ユニークな技術により、人と社会と地球のために新たなマテリアルを創造し、持続可能な社会に貢献するリーディングカンパニー」をビジョンとしております。

(2) 目標とする経営指標、中長期的な経営戦略及び対処すべき課題

当社グループは、2030年から2050年にかけての中長期的な当社グループの目標である「会社の目指す姿」と2020年度から2022年度までを対象とした「中期経営戦略」（以下「22中経」）、「品質管理を含むグループガバナンス体制強化のための施策」及び「独占禁止法遵守体制強化のための施策」に基づく諸施策を実施してまいります。

① 全社課題

(イ) 会社の目指す姿（長期経営方針）

当社グループは、「人と社会と地球のために」という企業理念のもと、「ユニークな技術により、人と社会と地球のために新たなマテリアルを創造し、持続可能な社会に貢献するリーディングカンパニー」をビジョンとしております。

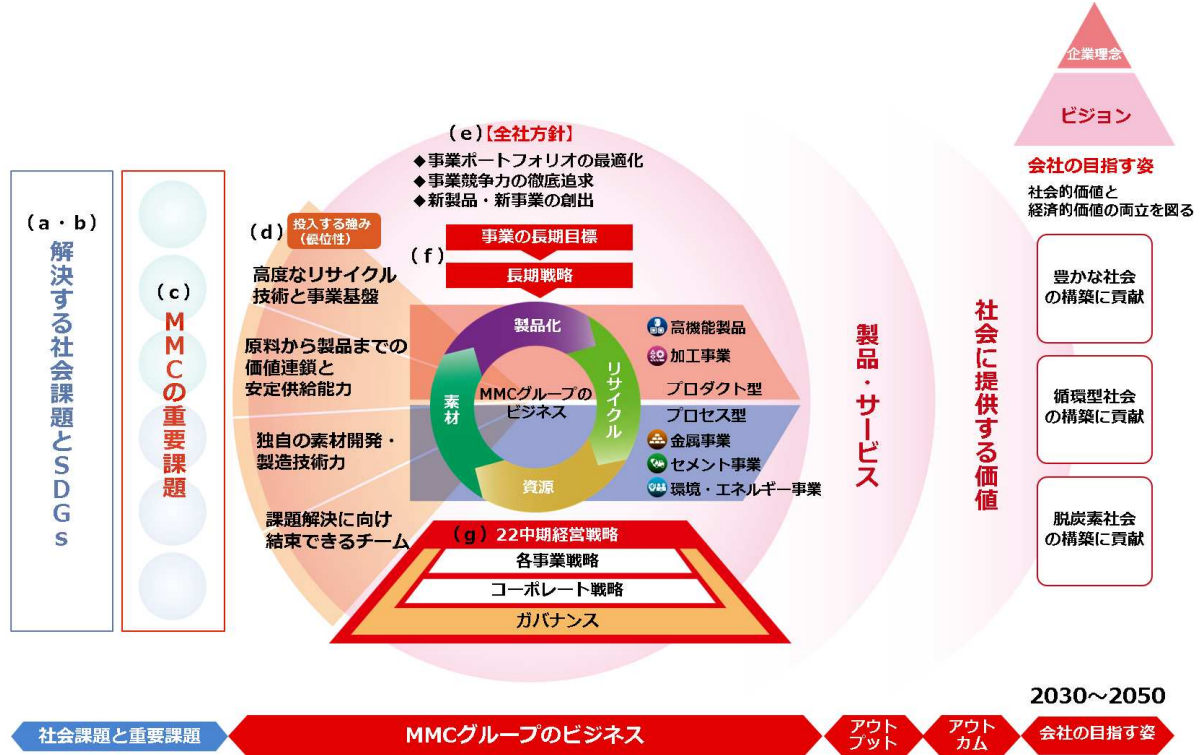
22中経の策定にあたっては、社会的価値と経済的価値の両立を図るという観点から、当社グループの企業理念、ビジョンの実現に向けた2030年から2050年にかけての中長期的な当社グループの目標として、以下のとおり、新たに「会社の目指す姿」を策定いたしました。

- ・銅を中心とした非鉄金属素材及び付加価値の高い機能材料・製品の提供を通じて豊かな社会の構築に貢献する。
- ・リサイクル可能な製品の提供、高度なリサイクル技術による廃棄物の再資源化を通じて循環型社会の構築に貢献する。
- ・地熱等再生可能エネルギーの開発・利用促進、環境負荷低減を考慮したものづくりの徹底により脱炭素社会の構築に貢献する。

(ロ) 価値創造の姿(価値創造プロセス)の全体像

当社グループは、「社会的価値と経済的価値の両立を図る」という考え方を基軸とし、社会課題の解決による社会的価値の創造を、当社グループの事業を通じて行うことで、経済的価値の創造を実現してまいります。このような観点から、ステークホルダーに伝えるべき情報(経営理念やビジネスモデル、戦略、ガバナンス等)を体系的・統合的に整理し、次のとおり〔価値創造プロセス〕としてまとめております。

〔価値創造プロセス〕



左側に、当社グループとして解決する社会課題と関連するSDGs (a・b)、及び当社グループとして認識している重要課題(c)を挙げ、中心のピンク色の円は、当社グループの事業活動そのものを表しています。中心の円の左側にある4項目は、これまで培ってきた当社グループの強み(d)を示しています。こうした強みを投入し、中央上部にある全社方針(e)のもと、それぞれの事業の長期目標・長期戦略(f)、或いは中期経営戦略(g)を支えにして、右側にある「アウトプット」につなげてまいります。「アウトプット」には、こうした事業活動を通して、当社グループが生み出し、社会に提供していく、製品・サービスを示しております。それが、当社グループの提供する価値につながり、更に、会社の目指す姿につながっていくという、当社グループの価値創造の姿全体を示しております。なお、(a)～(g)の個別要素の詳細については、後掲(ハ)、(ニ)のとおりです。

(ハ) 価値創造プロセスの個別要素

<a. 当社グループが解決する社会課題>

解決すべき社会課題は非常に幅広く、様々な提案が為されております。そのなかで、当社グループの事業と関連が深く、解決に貢献し得る社会課題として、以下を選定いたしました。

- ・モビリティの高度化
- ・デジタルデバイスの高度化・多様化
- ・生産・業務プロセス自動化
- ・人・建造物の長寿命化
- ・災害に対する有効な対策
- ・都市廃棄物の効率的処理
- ・鉱物資源の効率的な活用と代替物質
- ・エネルギー資源の効率的な活用
- ・再生可能エネルギー・未活用エネルギー開発
- ・CO2排出量削減

< b. SDGs >

2015年9月に国際連合が採択した、SDGs (Sustainable Development Goals) も、解決すべき社会課題と捉えることができます。当社グループの事業を通じて貢献し得る主な項目として、7、8、9、11、12、13を選定いたしました。

- ・ 1 (貧困) 貧困をなくそう
- ・ 2 (飢餓) 飢餓をゼロに
- ・ 3 (保健) すべての人に健康と福祉を
- ・ 4 (教育) 質の高い教育をみんなに
- ・ 5 (ジェンダー) ジェンダー平等を実現しよう
- ・ 6 (水・衛生) 安全な水とトイレを世界中に
- ・ 7 (エネルギー) エネルギーをみんなにそしてクリーンに
- ・ 8 (成長・雇用) 働きがいも経済成長も
- ・ 9 (イノベーション) 産業と技術革新の基盤をつくろう
- ・ 10 (不平等) 人や国の不平等をなくそう
- ・ 11 (都市) 住み続けられるまちづくり
- ・ 12 (生産・消費) 作る責任、つかう責任
- ・ 13 (気候変動) 気候変動に具体的な対策を
- ・ 14 (海洋資源) 海の豊かさを守ろう
- ・ 15 (陸上資源) 陸の豊かさも守ろう
- ・ 16 (平和) 平和と公正をすべての人に
- ・ 17 (実施手段) パートナリシップで目標を達成しよう

< c. 重要課題 >

当社グループでは、当社グループが解決すべき社会課題及び関連するSDGsを、ステークホルダー（株主、投資家、従業員、取引先、債権者、地域社会等）と当社グループの双方にとって重要度の高い4つの課題としてまとめ、これに、当社グループの経営基盤・基軸強化にのっての課題を併せて、重要課題としております。

< 社会的課題 >

- ・ 素材・製品の安定供給
- ・ 循環型社会の実現
- ・ 気候変動への対応

< 経営基盤・基軸強化 >

- ・ 環境保全と環境技術
- ・ 労働安全衛生
- ・ ガバナンス
- ・ 多様な人材の育成と活用
- ・ バリューチェーンにおける責任
- ・ ステークホルダーコミュニケーション
- ・ デジタルトランスフォーメーション

< d. 投入する強み >

- ・ 高度なリサイクル技術と事業基盤

金属、セメント、環境リサイクル事業を中心に蓄積した、多様で高度なリサイクル技術と、幅広い事業経験、独自の廃棄物収集ネットワーク・事業基盤により、リサイクル事業を推進することができます。

- ・ 原料から製品までの価値連鎖と安定供給能力

原料資源の安定調達から製品までの一貫した製造体制により、良質な製品を安定的に市場に供給することができます。

- ・ 独自の素材開発・製造技術力

無酸素銅及び銅合金（銅加工事業）、異種材料接合（電子材料事業）、超硬原料、コーティング（加工事業）に代表されるように、原子レベルでの分析力・シミュレーション技術に裏付けられた素材開発・製造技術力は、当社の競争力の源泉です。

- ・ 課題解決に向け結束できるチーム

多様な個性と価値観を尊重し、誠実さを重んずることで、課題解決に向けて、個人の力を結束して取り組むことができます。

< e. 全社方針 >

・事業ポートフォリオの最適化

当社がオーナーシップを取るべき事業を、ビジョン・会社の目指す姿と整合性のある事業、自社としてガバナンスできる事業、世界または特定の地域でリーダーの地位を得られる事業、及び中長期的に資本コストを上回るリターンを継続できる事業として集中を図り、その上で、収益性と成長性の2つの軸で事業ポートフォリオを構築し、各事業の方向性を定め、ポートフォリオの最適化を目指してまいります。

・事業競争力の徹底追求

ものづくり戦略、品質管理戦略、デジタル化戦略により、事業競争力の徹底追求を図ってまいります。ものづくり戦略では、それぞれの製造拠点が、事業戦略に基づくビジョンを描き、生産プロセス高度化等により、ものづくり力別格化の実現を目指します。品質管理戦略では、製品・工程設計、設備保全計画の最適化により、規格外品を発生させない、「攻めの品質」を目指してまいります。デジタル化戦略では、顧客接点の強化やデータの共有等を進め、ビジネス付加価値、オペレーション競争力等を向上させてまいります。今後5年間で約300億円を投資し、100人規模のデジタル専門人材を投入する予定としております。

・新製品・新事業の創出

将来の収益基盤となる新しいビジネス創出のため、当社グループが捉えるべき重要な社会のニーズを「次世代自動車」、「IoT・AI」、「都市鉱山」及び「クリーンエネルギー・脱炭素化」とし、持続可能性の核となる新製品・新事業を創出・育成してまいります。

(二) 22中経について

< 財務計画 >

・財務指標及び目標

22中経では、中長期的な収益性と成長性を重視し、事業毎に収益性は主にROIC、成長性はEBITDA成長率等で評価いたします。プロセス型事業ではROAを補完的に採用し、全社の財務指標には、ROIC・ROE・ROAを併用いたします。2022年度の全社の財務目標は、ROIC 6.0%、ROA 4.0%、ROE 7.0%、連結営業利益580億円、連結経常利益750億円、ネットD/Eレシオ1.0倍以下といたします。

・投資方針

22中経期間の投資総額は、成長戦略投資が1,900億円、維持更新投資が1,700億円の合計3,600億円を見込んでおり、営業キャッシュ・フロー、事業再編及び資産売却収入を源泉として投資を実行いたします。但し、これ以外にも成長のための優良な大型投資案件があれば、ネットD/Eレシオ1.0倍以下の範囲内で積極的に投資を実行することといたします。

・株主還元方針

当社は、株主に対する利益還元が経営の最重要目的の一つであるという認識のもと、利益配分については、期間収益、内部留保、財務体質等の経営全般にわたる諸要素を総合的に判断の上、決定する方針としております。22中経期間中の利益配分については、当社連結業績の変動時においても安定的な配当を実施することを重視し、2020年度から2022年度の配当金額は1株当たり年間80円といたします。但し、連結配当性向が25%を下回る場合は一時的な増配または自己株式の取得を行う方針といたします。

なお、本項に記載している株主還元方針及びその前提となる財務計画は、本年3月25日に公表した時点のものであり、その後の新型コロナウイルス感染症の世界的流行による影響を織り込んでおりません。

同感染症の影響により、当社グループの事業と関連の深い国内外の自動車や半導体、建設等の需要減少が生じており、今後当社グループの事業への影響が拡大することが懸念されますが、現時点で合理的に見積もることが困難であることから、「1. 経営成績等の概況 (1) 当期の経営成績の概況④ 次期 (2021年3月期) の見通し」に記載のとおり、2021年3月期の業績見通しは未定としております。また、2021年3月期の配当についても「1. 経営成績等の概況 (3) 利益配分に関する基本方針及び当期・次期の配当」に記載のとおり、未定としております。

また、今後の同感染症による事業環境の変化や中長期的な業績見通しへの影響を踏まえて、株主還元方針を含む財務計画をはじめとする中期経営戦略について精査を行い、内容の変更を要すると判断した場合は、速やかに公表することといたします。

・政策保有株式について

当社は、事業戦略上必要である場合を除き、純投資目的以外の株式 (政策保有株式) を取得・保有しない方針といたします。

< f. 各事業における長期目標・長期戦略／ g. 22中期経営戦略 >

●高機能製品

長期目標	グローバル・ファースト・サプライヤー
長期戦略	<ul style="list-style-type: none"> ・コアコンピタンス（無酸素銅・合金の開発及び製造技術、機能材料開発、接合技術等）を磨き、組合せ、新製品・新事業を創出 ・マーケット起点で、勝ちパターンを追求
22中経戦略の具体的施策	<ul style="list-style-type: none"> ・事業部間を横断したキーアカウント責任者の設置 ・AI・IoTの活用による情報分析（デジタルマーケティング等） ・製品ロードマップの顧客との共有（共創力） ・中央研究所との連携による製品開発 ・ものづくり力の強化（量産技術、生産効率の向上等） ・M&A、アライアンスの検討

●加工事業

長期目標	戦略市場でのトップ3サプライヤー
長期戦略	<ul style="list-style-type: none"> ・クリーンなものづくりの推進 ・先端技術を活用した高効率製品の提供 ・高機能粉末事業の展開
22中経戦略の具体的施策	<ul style="list-style-type: none"> ・超硬リサイクルの拡大と再生可能エネルギーの活用 ・高効率工具とデジタルソリューションの提供 ・スマートファクトリー化と物流・供給の効率化 ・電池市場向け高機能粉末事業の拡大

●金属事業

長期目標	環境親和型製錬ビジネスのリーダー
長期戦略	<p>銅を中心とした非鉄金属の安定供給と循環</p> <ul style="list-style-type: none"> ・クリーンな銅精鉱とE-Scrapからなる持続可能な原料ポートフォリオの形成 ・リサイクルの推進 ・気候変動への対応
22中経戦略の具体的施策	<ul style="list-style-type: none"> ・新規鉱山投資によるクリーンな銅精鉱の確保 ・銅精鉱中不純物除去技術の開発 ・有価金属マテリアルフロー最適化 ・化石燃料の削減

●セメント事業

長期目標	高度な環境技術を持つ、国内外のセメント業界のリーダー
長期戦略	<ul style="list-style-type: none"> ・社会インフラ・防災インフラ等整備のための建設基礎素材の安定供給 ・廃棄物処理の高度化 ・CO2削減による気候変動への対応 ・事業再編による強靱な国内事業基盤の構築と海外市場における成長
22中経戦略の具体的施策	<ul style="list-style-type: none"> ・国内事業再編による、生産体制の最適化・効率化 ・廃プラ処理設備能力増強と塩素ダスト洗浄設備設置 ・低温焼成技術の導入とCO2削減、回収、資源化に向けた技術開発 ・米国事業の拡大と海外新規拠点の開拓

●環境・エネルギー事業

長期目標	(環境リサイクル) 資源循環システムの牽引者 (再生可能エネルギー) 地熱開発のリーディングカンパニー
長期戦略	・トレーサビリティの徹底等による安心できるリサイクルシステムの提供 ・再生可能エネルギー事業の拡大による脱炭素化
22中経戦略の具体的施策	・家電リサイクル事業の拡大、自動化推進、回収物高付加価値化 ・リチウムイオン電池リサイクル技術の実証、太陽光パネルリサイクル技術の実証 ・焼却飛灰リサイクル事業とバイオガス化事業の安定操業 ・小又川新水力発電所の完成、安比地熱発電所建設、新規地熱地域の調査

●コーポレート戦略

22中経における、各事業戦略をサポートするための主なコーポレート戦略は以下のとおりです。

研究開発・マーケティング戦略	メガトレンド等の外部環境変化を注視しつつ、22中経では、IoT・AI、次世代自動車、都市鉱山、クリーンエネルギー・脱炭素化の分野を中心に、当社グループの有する機能複合化技術、材料複合化技術、基盤・量産化技術、リサイクル技術等をベースに、顧客ニーズに即した高付加価値な製品・サービスを創出
ものづくり戦略	事業戦略に基づく工場ビジョン策定と実現、生産プロセス高度化及び外部の知見の積極的な活用により、ものづくり力別格化を実現
品質管理戦略	製品・工程設計、設備保全計画の最適化により、規格外品を発生させない、「攻めの品質」を実施
デジタル化戦略	デジタルトランスフォーメーションにより、ビジネス付加価値向上とオペレーション競争力向上、経営スピード向上の3本柱を推進。今後5年間で約300億円を投資し、100人規模のデジタル専門人材を投入

●ガバナンス

22中経における、当社グループのガバナンスに対する主要施策は以下のとおりです。

コーポレート・ガバナンスの強化	2019年6月に指名委員会等設置会社へ移行したことに加え、以下の施策の取り組み ・取締役会の継続的改善 ・コーポレート・ガバナンス基本方針制定(2020年4月1日付) ・CEOの選解任・後継者育成計画の立案・実行 ・役員報酬制度の見直し ・子会社ガバナンスの充実
グループガバナンスの強化	親・子会社間、本社・拠点間及び各拠点・各グループ会社内で円滑かつ自律的にコミュニケーションが行われるガバナンスの姿を目指し、以下の施策の取り組み ・グループ会社取締役会の実効性評価と改善 ・グループ会社役員研修 ・ガバナンス監査の充実 ・権限委譲と監督機能強化によるスピーディな意思決定 ・研究開発、ものづくり、人材交流におけるビジネス形態の相違を意識した運営 ・DX推進本部による戦略実行の加速
人事・人材戦略	変化に適応する人材の確保・育成と、健全な組織風土の形成 ・(人) 人材の確保と育成 ・(組織風土) やる気向上、グループ会社の経営力強化 ・(社会的価値向上) 多様な人材活用、健康経営の取り組み
組織変更	(事業部門) ・環境・エネルギー事業のカンパニー化 ・アルミ事業室の高機能製品カンパニーからの分離 (コーポレート部門) ・マーケティング室新設 ・コーポレートコミュニケーション部新設 (全社横断組織) ・DX推進本部新設 ・サステナブル経営推進本部新設

②品質管理を含むグループガバナンス体制強化のための施策について

当社及び当社グループは、過去に製造販売した製品の一部について、検査記録データの書き換えや検査の一部不実施等の不適切な行為により顧客の規格値または社内仕様値を逸脱した製品等を出荷した事案が明らかとなったことから、再発防止等のため、2017年12月以降、品質管理を含むグループガバナンス体制強化のための諸施策（以下「本強化策」といいます。）に取り組んでまいりました。また、本強化策の進捗等について、会社の業務執行より独立した立場から監督することを目的として、2018年5月10日付で「ガバナンス強化策モニタリング委員会」（以下「モニタリング委員会」といいます。）を設置いたしました。

当社及び当社グループとしては、本強化策を計画通り実施してきたことにより、各拠点において自律的に品質管理やガバナンス強化に関する取り組みを継続できる見通しが立っていることから、2020年5月13日付でモニタリング委員会を解散いたしました。

モニタリング委員会の解散後は、2020年4月1日付で設置した「サステナブル経営推進本部」において、品質管理を含むグループガバナンスに関する取り組みを統括・推進するとともに、2018年4月から定期的開催している「ガバナンス審議会」において、ガバナンス強化に関する取り組み計画の審議・進捗確認を引き続き実施してまいります。当社及び当社グループの各拠点においては、サステナブル経営推進本部等が策定する方針及びガバナンス審議会で承認されたガバナンス計画に従い、自律的にガバナンス強化に関する取り組みを進めるとともに、コーポレート部門においては、各拠点の取り組み支援を行ってまいります。更に、こうしたガバナンス強化に関する取り組みの状況を取締役会等に報告し、定期的にモニタリングしてまいります。

今後も、このような事態を再び繰り返すことがないよう、引き続き当社及び当社グループの品質管理を含むグループガバナンスの更なる向上に努めてまいります。

③独占禁止法遵守体制強化のための施策について

当社の連結子会社であるユニバーサル製缶株式会社は、2019年9月、公正取引委員会より、2016年3月31日以前に行われた飲料用アルミ缶の一部の取引に関し、独占禁止法に違反する行為があったとして、排除措置命令及び課徴金納付命令を受けました。本件につきましては、株主の皆様にご心配とご迷惑をおかけしたことを深くお詫び申し上げます。

当社及び当社グループにおいては、この事実を厳粛に受け止め、今後このような事態を再び繰り返すことがないよう、独占禁止法遵守体制を強化することとし、規定制定によるルール明確化、教育・啓蒙の継続・拡充、監査体制の強化等の施策を策定、順次実行しております。

<事業別課題>

●高機能製品

高機能製品の主要市場である自動車・半導体関連の需要は、次世代自動車や大容量通信の普及により、中長期的に増加することが期待されます。しかしながら、新型コロナウイルス感染症の世界的流行の影響により、自動車や半導体関連製品の需要の減少が懸念されることから、経済情勢や市場環境の動向を注視してまいります。

このような状況のもと、銅加工品については、2020年4月1日付で三菱伸銅株式会社を吸収合併いたしました。同社との合併効果を最大限発揮するとともに、マーケティングや研究開発、販売体制の強化、生産能力の拡大を進め、開発・製造・販売が一体となって高付加価値製品を提供し、収益力を強化してまいります。

電子材料は、次世代自動車、半導体、エレクトロニクスを中心とする成長性の高い産業に、材料技術により付加価値を高めた製品を提供することで、持続的に成長する高収益事業体となることを目指してまいります。また、多結晶シリコンについては、厳しい事業環境が続くことが見込まれますが、安全・安定操業と品質向上に加え、徹底したコスト削減により収益力を強化してまいります。

●加工事業

超硬製品の市場環境は、中長期的に航空機向けや医療向け分野での需要の増加を見込んでおります。しかしながら、新型コロナウイルス感染症の世界的流行の影響により、日本及び海外の主要国経済の減速による需要減少に加え、原料調達リスクや顧客の生産活動の低迷等が懸念されることから、経済情勢や市場環境の動向を注視してまいります。

このような状況のもと、引き続き主要顧客である自動車産業への営業活動強化に取り組むとともに、中長期的に成長が見込まれる航空宇宙産業・医療産業に優先的に経営資源を投入し、開発・製造・販売面の機能強化を図ってまいります。切削工具に関しては、DIAEDGE（三菱マテリアル株式会社）及びMOLDINO（株式会社MOLDINO※）の2つのブランドのもと、顧客の真のパートナーとして信頼を得られるよう、世界主要地域に設けた技術拠点（テクニカルセンター）を活用しながら、顧客視点に立ったソリューション提供に取り組んでまいります。また、主原料であるタングステン及びコバルトの調達については、タングステンリサイクル量の増加や、原料調達ソースの多様化を進めることにより、調達リスク及び調達コストの低減を図るとともに、鉱物資源の効率的活用による循環型社会の構築に貢献してまいります。

焼結製品等に関しては、引き続き、自動検査機の導入による省力化や歩留改善施策を進めることにより、品質及び生産性の向上を図り、収益の改善に努めてまいります。なお、焼結部品を製造・販売する株式会社ダイヤモンドは、継続的な営業損失及び固定資産の減損損失の計上により債務超過になっていることから、当社は、同社に対して融資枠を設定の上、融資を行っております。

※当社は、2020年4月1日付で、三菱日立ツール株式会社を株式追加取得により完全子会社とし、同社は、会社名を株式会社MOLDINOに変更いたしました。

●金属事業

主要製品である銅地金については、中長期的に板条分野を中心とした需要の増加が見込まれます。また、主要原料である銅精鉱の調達は、中国における製錬能力の拡大ペースの鈍化と、複数の新規大型鉱山の操業開始・拡張の影響により、需給バランスが緩和することが期待されます。しかしながら、新型コロナウイルス感染症の世界的流行の影響により、海外銅鉱山の操業率低下に伴う原料調達リスクや、銅価格の下落、銅需要の減少等が懸念されることから、経済情勢や市場環境の動向を注視してまいります。

このような状況のもと、資源事業部門では、ロスペランブレス銅鉱山、エスコンディード銅鉱山及びカップパーマウンテン銅鉱山の設備の改善・補強、並びに新規案件の開拓に取り組み、不純物の少ないクリーンな銅精鉱を製錬所へ安定的に供給することで、製錬所操業の基礎を支えます。2020年度は、従来のプロジェクトに加え、2019年度に権益取得契約を締結したMantoverde銅鉱山の拡張プロジェクトに参画するほか、2020年4月1日付で設立した鉱業技術研究所において、銅精鉱中の不純物の除去技術の開発等に向けた研究にも注力してまいります。

製錬事業部門では、世界トップクラスの金銀滓処理能力を活かして収益力を強化するとともに、金銀滓処理量の増加に伴って工程内に増加する微量成分をも効率よく回収し再資源化するため、マテリアルフローの最適化に取り組んでまいります。更に、気候変動への対応を改めてテーマとして掲げ、環境への負荷が低い当社独自の三菱プロセスの環境的優位性を最大限に活かしつつ、化石燃料の削減や、エネルギーの変換効率・使用効率の向上、再生可能エネルギーの活用等製錬プロセス改革に取り組むことにより、脱炭素社会の構築に貢献してまいります。

●セメント事業

国内では、2020年度は、昨年度相次いだ自然災害による工事の遅延等が解消されるほか、都市再開発工事等の大型プロジェクトによる需要の増加が見込まれる一方で、建設業界の人手や輸送能力の不足による工期の遅れが懸念されており、中長期的には需要の減少が見込まれます。海外では、2020年度のセメント・生コン需要は緩やかに増加するものと見込んでおります。しかしながら、新型コロナウイルス感染症の世界的流行の影響により、工事の遅延によるセメント出荷量の減少等が懸念されることから、経済情勢や市場環境の動向を注視してまいります。

このような状況のもと、今後も継続が予想される国内セメント需要の減少に対応するため、生産体制の最適化、スケールメリットによる安定した収益基盤の確立を目的として、2022年4月を目途に宇部興産株式会社との事業統合を実施することについて、具体的な協議・検討を開始する基本合意書を締結いたしました。本統合により、国内セメント事業で創出されるキャッシュ・フローを国内外で成長が期待できる事業に集中的に投下することで、持続的な成長を図ってまいります。また、大型プロジェクトによる需要を確実に取り込み、販売数量の確保に努めるとともに、製造面において、故障率を低減し、安定供給に努めてまいります。また、廃棄物処理設備の増強や高効率設備の導入、エネルギー代替廃棄物の使用拡大を進め、循環型社会の構築に貢献してまいります。

海外では、米国の中長期的な需要を着実に取り込むため、成長市場への拠点展開を図るとともに、垂直価値連鎖体制の拡張・強化を実施することにより、事業基盤の更なる強化に努めてまいります。

●環境・エネルギー事業

環境・エネルギー関連の事業環境は、中長期的な社会課題として、都市型廃棄物の効率的処理やエネルギー資源の効率的な活用、CO2排出削減の要請といった環境問題への対応を強化することが強く求められております。しかしながら、新型コロナウイルス感染症の世界的流行の影響により、再生可能エネルギー関連工事の遅延等が懸念されることから、経済情勢や市場環境の動向を注視してまいります。

このような状況のもと、エネルギー関連は、再生可能エネルギー事業を拡大し、脱炭素社会の構築に貢献してまいります。前年度から引き続き進行中の小又川新水力発電所を完工させるほか、安比地熱発電所の建設をスケジュール通りに進めるとともに、引き続き新規地熱地域の調査を進め、新規事業の開拓を目指します。

環境リサイクル関連は、自動化の推進、回収物の高付加価値化を通じて家電リサイクル事業及び自動車リサイクル事業の拡大を図るとともに、リチウムイオン電池のリサイクル技術及び太陽光パネルリサイクル技術の実証をより一層積極的に進めてまいります。更に、焼却飛灰リサイクル事業及び食品廃棄物のバイオガス化事業の安定操業に注力し、最終処分場に依拠することのないリサイクル事業の展開に努めてまいります。

●アルミ事業

飲料用アルミ缶は、通常缶の国内需要に関しては、今後急激な需要の増加は見込めないほか、ボトル缶についても、ペットボトルコーヒーの発売により伸び悩みを見せております。圧延・加工品は、次世代自動車の普及により、中長期的な需要の増加が期待されます。しかしながら、新型コロナウイルス感染症の世界的流行の影響により、主要顧客の生産活動の低迷等が懸念されることから、経済情勢や市場環境の動向を注視してまいります。

このような状況のもと、飲料用アルミ缶は、大型ボトル缶をはじめとした製品の高付加価値化を推進するとともに、環境保護の観点から、ペットボトルの代替品としてのボトル缶の拡販、製品の薄肉軽量化、使用済みアルミ缶のリサイクルに、より一層注力してまいります。

圧延・加工品は、継続的に需要が見込まれる缶材の増販や、リチウムイオン電池箔の増販及び生産設備への投資の推進を実施するほか、自動車向け熱交板材・押出加工品事業の強化を進めてまいります。また、コスト競争力を強化することにより競争力のある企業体質を構築するとともに、安定した収益確保と持続的な成長を実現するため、生産安定化及び事業・製品の選択と集中を推進してまいります。

4. 会計基準の選択に関する基本的な考え方

当社グループは、連結財務諸表の期間比較可能性及び企業間の比較可能性を考慮し、当面は、日本基準で連結財務諸表を作成する方針であります。

なお、I F R S（国際財務報告基準）の適用につきましては、諸情勢を考慮しながら、適切に対応していく方針であります。

5. 連結財務諸表及び主な注記

(1) 連結貸借対照表

(単位：百万円)

	前連結会計年度 (2019年3月31日)	当連結会計年度 (2020年3月31日)
資産の部		
流動資産		
現金及び預金	108,648	134,444
受取手形及び売掛金	248,220	217,259
商品及び製品	92,452	111,409
仕掛品	108,293	112,908
原材料及び貯蔵品	134,825	127,908
貸付け金地金	99,154	95,557
その他	120,954	158,444
貸倒引当金	△2,900	△2,470
流動資産合計	909,647	955,462
固定資産		
有形固定資産		
建物及び構築物(純額)	157,448	155,868
機械装置及び運搬具(純額)	243,815	233,923
土地(純額)	235,664	216,487
建設仮勘定	34,211	29,298
その他(純額)	16,275	23,720
有形固定資産合計	687,415	659,298
無形固定資産		
のれん	40,816	35,586
その他	17,924	15,906
無形固定資産合計	58,740	51,492
投資その他の資産		
投資有価証券	236,572	183,043
退職給付に係る資産	1,050	3,211
繰延税金資産	19,610	15,572
その他	29,322	40,081
貸倒引当金	△4,088	△4,112
投資その他の資産合計	282,467	237,796
固定資産合計	1,028,622	948,588
資産合計	1,938,270	1,904,050

(単位：百万円)

	前連結会計年度 (2019年3月31日)	当連結会計年度 (2020年3月31日)
負債の部		
流動負債		
支払手形及び買掛金	147,566	113,148
短期借入金	180,100	191,038
コマーシャル・ペーパー	5,000	50,000
未払法人税等	7,869	10,221
賞与引当金	12,872	12,944
たな卸資産処分損失引当金	624	670
製品補償引当金	1,435	809
預り金地金	253,918	294,312
その他	118,623	124,746
流動負債合計	728,011	797,892
固定負債		
社債	50,000	60,000
長期借入金	259,667	246,578
繰延税金負債	25,616	26,667
再評価に係る繰延税金負債	24,097	21,514
関係会社事業損失引当金	805	4,014
事業再編損失引当金	—	30,272
環境対策引当金	40,427	32,581
製品補償引当金	1,040	392
役員退職慰労引当金	1,623	1,710
退職給付に係る負債	50,003	56,312
その他	33,639	40,078
固定負債合計	486,921	520,123
負債合計	1,214,933	1,318,016
純資産の部		
株主資本		
資本金	119,457	119,457
資本剰余金	92,393	92,393
利益剰余金	352,932	274,723
自己株式	△2,123	△2,157
株主資本合計	562,659	484,416
その他の包括利益累計額		
その他有価証券評価差額金	51,220	22,806
繰延ヘッジ損益	124	708
土地再評価差額金	33,023	28,059
為替換算調整勘定	△5,828	△12,212
退職給付に係る調整累計額	△7,617	△16,997
その他の包括利益累計額合計	70,922	22,364
非支配株主持分	89,754	79,252
純資産合計	723,337	586,034
負債純資産合計	1,938,270	1,904,050

(2) 連結損益計算書及び連結包括利益計算書
(連結損益計算書)

(単位：百万円)

	前連結会計年度 (自 2018年4月1日 至 2019年3月31日)	当連結会計年度 (自 2019年4月1日 至 2020年3月31日)
売上高	1,662,990	1,516,100
売上原価	1,469,911	1,325,438
売上総利益	193,078	190,662
販売費及び一般管理費	156,217	152,709
営業利益	36,861	37,952
営業外収益		
受取利息	1,254	1,302
受取配当金	19,577	18,403
固定資産賃貸料	5,123	5,110
持分法による投資利益	3,594	3,521
その他	2,861	3,023
営業外収益合計	32,412	31,362
営業外費用		
支払利息	4,855	4,858
鉱山残務整理費用	3,382	4,018
固定資産賃貸費用	3,043	3,066
固定資産除却損	2,435	2,346
為替差損	959	2,073
その他	3,916	3,340
営業外費用合計	18,593	19,704
経常利益	50,679	49,610
特別利益		
投資有価証券売却益	1,596	14,535
固定資産売却益	5,021	826
その他	1,301	1,199
特別利益合計	7,919	16,562
特別損失		
減損損失	8,440	55,095
事業再編損失引当金繰入額	—	30,272
独占禁止法関連損失	—	10,423
投資有価証券評価損	3,376	4,830
環境対策引当金繰入額	6,630	—
製品補償引当金繰入額	2,529	—
その他	1,275	6,050
特別損失合計	22,253	106,671
税金等調整前当期純利益又は税金等調整前当期純損失(△)	36,345	△40,498
法人税、住民税及び事業税	16,187	18,248
法人税等調整額	12,550	10,561
法人税等合計	28,738	28,810
当期純利益又は当期純損失(△)	7,606	△69,308
非支配株主に帰属する当期純利益	6,307	3,541
親会社株主に帰属する当期純利益又は親会社株主に帰属する当期純損失(△)	1,298	△72,850

(連結包括利益計算書)

(単位：百万円)

	前連結会計年度 (自 2018年4月1日 至 2019年3月31日)	当連結会計年度 (自 2019年4月1日 至 2020年3月31日)
当期純利益又は当期純損失(△)	7,606	△69,308
その他の包括利益		
その他有価証券評価差額金	△44,468	△28,544
繰延ヘッジ損益	△1,141	1,520
為替換算調整勘定	7,371	△7,700
退職給付に係る調整額	392	△9,263
持分法適用会社に対する持分相当額	△517	△729
その他の包括利益合計	△38,363	△44,718
包括利益	△30,756	△114,027
(内訳)		
親会社株主に係る包括利益	△39,086	△116,068
非支配株主に係る包括利益	8,329	2,040

(3) 連結株主資本等変動計算書

前連結会計年度(自 2018年4月1日 至 2019年3月31日)

(単位:百万円)

	株主資本				
	資本金	資本剰余金	利益剰余金	自己株式	株主資本合計
当期首残高	119,457	92,422	361,430	△2,089	571,222
当期変動額					
剰余金の配当			△11,786		△11,786
親会社株主に帰属する 当期純利益			1,298		1,298
土地再評価差額金の取崩			48		48
連結子会社増加に伴う 増加額			1,940		1,940
持分法適用会社の減少 に伴う増加額			0		0
自己株式の取得				△36	△36
自己株式の処分		△0		1	1
非支配株主との取引に 係る親会社の持分変動		△28			△28
株主資本以外の項目の 当期変動額(純額)					
当期変動額合計	-	△29	△8,498	△34	△8,562
当期末残高	119,457	92,393	352,932	△2,123	562,659

	その他の包括利益累計額						非支配株主 持分	純資産合計
	その他 有価証券 評価差額金	繰延ヘッジ 損益	土地再評価 差額金	為替換算 調整勘定	退職給付 に係る 調整累計額	その他の 包括利益 累計額合計		
当期首残高	95,487	1,068	33,071	△10,312	△8,066	111,249	86,023	768,495
当期変動額								
剰余金の配当								△11,786
親会社株主に帰属する 当期純利益								1,298
土地再評価差額金の取崩								48
連結子会社増加に伴う 増加額								1,940
持分法適用会社の減少 に伴う増加額								0
自己株式の取得								△36
自己株式の処分								1
非支配株主との取引に 係る親会社の持分変動								△28
株主資本以外の項目の 当期変動額(純額)	△44,267	△944	△48	4,484	448	△40,326	3,730	△36,595
当期変動額合計	△44,267	△944	△48	4,484	448	△40,326	3,730	△45,158
当期末残高	51,220	124	33,023	△5,828	△7,617	70,922	89,754	723,337

当連結会計年度(自 2019年4月1日 至 2020年3月31日)

(単位:百万円)

	株主資本				
	資本金	資本剰余金	利益剰余金	自己株式	株主資本合計
当期首残高	119,457	92,393	352,932	△2,123	562,659
当期変動額					
剰余金の配当			△10,476		△10,476
親会社株主に帰属する 当期純損失(△)			△72,850		△72,850
土地再評価差額金の取崩			4,963		4,963
連結子会社増加に伴う 増加額			153		153
持分法適用会社の減少 に伴う増加額					—
自己株式の取得				△34	△34
自己株式の処分		△0		0	0
非支配株主との取引に 係る親会社の持分変動		△0			△0
株主資本以外の項目の 当期変動額(純額)					
当期変動額合計	—	△0	△78,208	△33	△78,242
当期末残高	119,457	92,393	274,723	△2,157	484,416

	その他の包括利益累計額						非支配株主 持分	純資産合計
	その他 有価証券 評価差額金	繰延ヘッジ 損益	土地再評価 差額金	為替換算 調整勘定	退職給付 に係る 調整累計額	その他の 包括利益 累計額合計		
当期首残高	51,220	124	33,023	△5,828	△7,617	70,922	89,754	723,337
当期変動額								
剰余金の配当								△10,476
親会社株主に帰属する 当期純損失(△)								△72,850
土地再評価差額金の取崩								4,963
連結子会社増加に伴う 増加額								153
持分法適用会社の減少 に伴う増加額								—
自己株式の取得								△34
自己株式の処分								0
非支配株主との取引に 係る親会社の持分変動								△0
株主資本以外の項目の 当期変動額(純額)	△28,413	583	△4,963	△6,383	△9,379	△48,557	△10,502	△59,060
当期変動額合計	△28,413	583	△4,963	△6,383	△9,379	△48,557	△10,502	△137,302
当期末残高	22,806	708	28,059	△12,212	△16,997	22,364	79,252	586,034

(4) 連結キャッシュ・フロー計算書

(単位：百万円)

	前連結会計年度 (自 2018年4月1日 至 2019年3月31日)	当連結会計年度 (自 2019年4月1日 至 2020年3月31日)
営業活動によるキャッシュ・フロー		
税金等調整前当期純利益又は税金等調整前当期純損失(△)	36,345	△40,498
減価償却費	59,974	64,208
のれん償却額	4,544	4,449
貸倒引当金の増減額(△は減少)	128	△346
関係会社事業損失引当金の増減額(△は減少)	△181	3,209
製品補償引当金の増減額(△は減少)	2,475	△1,273
環境対策引当金の増減額(△は減少)	2,594	△7,845
事業再編損失引当金の増減額(△は減少)	—	30,272
退職給付に係る負債及び役員退職慰労引当金の増減額(△は減少)	△1,392	△2,232
受取利息及び受取配当金	△20,831	△19,706
支払利息	4,855	4,858
持分法による投資損益(△は益)	△3,594	△3,521
有形固定資産売却損益(△は益)	△4,830	△598
固定資産除却損	2,435	2,507
減損損失	8,440	55,095
独占禁止法関連損失	—	10,423
投資有価証券売却損益(△は益)	△1,596	△13,086
投資有価証券評価損益(△は益)	3,376	4,830
売上債権の増減額(△は増加)	13,922	28,876
たな卸資産の増減額(△は増加)	33,177	△18,698
金地金売却による収入	99,992	99,984
金地金購入による支出	△99,684	△99,736
その他の流動資産の増減額(△は増加)	9,611	△871
仕入債務の増減額(△は減少)	△13,707	△31,249
未払費用の増減額(△は減少)	△896	△5,693
その他の流動負債の増減額(△は減少)	9,750	8,650
その他の固定負債の増減額(△は減少)	645	△81
その他	△1,692	△6,730
小計	143,865	65,191
利息及び配当金の受取額	22,771	22,597
利息の支払額	△4,847	△4,861
法人税等の支払額又は還付額(△は支払)	△20,135	△15,381
品質不適合品関連損失の支払額	△1,486	—
営業活動によるキャッシュ・フロー	140,168	67,545

(単位：百万円)

	前連結会計年度 (自 2018年4月1日 至 2019年3月31日)	当連結会計年度 (自 2019年4月1日 至 2020年3月31日)
投資活動によるキャッシュ・フロー		
有形固定資産の取得による支出	△88,746	△89,599
有形固定資産の売却による収入	6,396	2,099
無形固定資産の取得による支出	△1,735	△1,585
投資有価証券の取得による支出	△573	△47
投資有価証券の売却による収入	3,000	23,827
子会社株式の取得による支出	△1,350	△1,657
子会社株式の売却による収入	285	25
子会社の清算による収入	2,149	0
連結の範囲の変更を伴う子会社株式の売却による収入	—	68
事業譲渡による収入	—	1,527
貸付けによる支出	△2,720	△4,330
貸付金の回収による収入	992	484
その他	△3,935	2,289
投資活動によるキャッシュ・フロー	△86,238	△66,898
財務活動によるキャッシュ・フロー		
短期借入金の純増減額 (△は減少)	△17,733	9,013
長期借入れによる収入	61,547	32,578
長期借入金の返済による支出	△52,462	△42,078
社債の発行による収入	—	10,000
社債の償還による支出	△25,000	—
コマーシャル・ペーパーの増減額 (△は減少)	5,000	45,000
自己株式の取得による支出	△36	△34
配当金の支払額	△11,786	△10,476
非支配株主への配当金の支払額	△5,249	△12,829
その他	△1,893	△2,300
財務活動によるキャッシュ・フロー	△47,613	28,873
現金及び現金同等物に係る換算差額	1,375	△1,960
現金及び現金同等物の増減額 (△は減少)	7,691	27,559
現金及び現金同等物の期首残高	87,355	99,672
連結の範囲の変更に伴う現金及び現金同等物の増減額 (△は減少)	4,624	52
現金及び現金同等物の期末残高	99,672	127,284

(5) 連結財務諸表に関する注記事項

(継続企業の前提に関する注記)

該当事項はありません。

(連結財務諸表作成のための基本となる重要な事項)

1. 連結の範囲に関する事項

(1) 連結子会社の数 145社

① 主要な連結子会社の名称

インドネシア・カパー・スマルティング社、MMC銅パプロダクツ社(現社名 ルバタ社)、MCCデベ
 ロップメント社、小名浜製錬(株)、三宝メタル販売(株)、米国三菱セメント社、(株)マテリアルファイナンス、三菱ア
 ルミニウム(株)、三菱伸銅(株)、三菱電線工業(株)、三菱日立ツール(株)(現社名 (株)MOLDINO)、三菱マテリア
 ルテクノ(株)、三菱マテリアルトレーディング(株)、ユニバーサル製缶(株)、ロバートソン・レディ・ミックス社

② 連結範囲の異動

当連結会計年度より、上海菱秀商貿有限公司他1社を連結の範囲に含めております。また、(株)アルテクノ他6
 社は連結子会社間の合併をしたため、パイプ技研工業(株)は持分の全部を売却したため、マテリアルリアルエステ
 ート(株)は清算を結了したため、それぞれ連結の範囲から除外しております。

(2) 主要な非連結子会社の名称等

主要な非連結子会社

ニューエナジーふじみ野(株)

(連結の範囲から除いた理由)

非連結子会社は、いずれも小規模会社であり、合計の総資産、売上高、当期純損益(持分に見合う額)及び利
 益剰余金(持分に見合う額)等はいずれも連結財務諸表に重要な影響を及ぼしていないためであります。

2. 持分法の適用に関する事項

(1) 持分法適用の非連結子会社数 0社

(2) 持分法適用の関連会社数 17社

① 主要な会社名

宇部三菱セメント(株)、エヌエムセメント(株)、エルエムサンパワー(株)、(株)コベルコマテリアル銅管、(株)ピーエス
 三菱、湯沢地熱(株)

② 持分法適用の範囲の異動

当連結会計年度より、湯沢地熱(株)を持分法適用の範囲に含めております。

(3) 持分法を適用していない非連結子会社及び関連会社のうち主要な会社の名称

小名浜吉野石膏(株)

(持分法を適用しない理由)

持分法を適用していない非連結子会社及び関連会社は、それぞれ当期純損益及び利益剰余金等に及ぼす影響が
 軽微であり、かつ全体としても重要性がないため、持分法の適用範囲から除外しております。

(4) 持分法適用手続に関する特記事項

持分法適用会社のうち、決算日の異なる会社については、当該会社の事業年度に係る財務諸表を使用しており
 ます。

3. 連結子会社の事業年度等に関する事項

連結子会社のうち決算日が連結決算日と異なる連結子会社は15社ですが、連結財務諸表の作成にあたっては、連
 結決算日との間に生じた重要な取引については、連結上必要な調整を行っております。

その主な連結子会社は以下のとおりであります。

決算日12月31日

MMC銅パプロダクツ社他14社

4. 会計方針に関する事項

(1) 重要な資産の評価基準及び評価方法

(イ) 有価証券

① 子会社株式及び関連会社株式

移動平均法による原価法（持分法を適用しているものを除く）

② その他有価証券

a) 時価のあるもの

連結決算日前1か月の市場価格等の平均に基づく時価法（評価差額は、全部純資産直入法により処理し、売却原価は移動平均法により算定）

b) 時価のないもの

移動平均法による原価法

(ロ) たな卸資産

評価基準は主として原価法（収益性の低下による簿価切下げの方法）、評価方法は製錬地金資産については主として先入先出法、その他のたな卸資産については主として総平均法を採用しております。

(ハ) デリバティブ取引

時価法

(2) 重要な減価償却資産の減価償却の方法

(イ) 有形固定資産（リース資産及び使用権資産を除く）

定額法

但し、構築物のうち坑道、土地のうち鉱業用地及び原料地は生産高比例法。

(ロ) 無形固定資産（リース資産を除く）

定額法

但し、鉱業権は生産高比例法。

(ハ) リース資産（所有権移転外ファイナンス・リース取引に係るリース資産）

リース期間を耐用年数とし、残存価額を零とする定額法を採用しております。

(ニ) 使用権資産

資産の耐用年数またはリース期間のうちいずれか短い期間に基づき、残存価額を零とする定額法を採用しております。

(3) 重要な引当金の計上基準

(イ) 貸倒引当金

債権の貸倒による損失に備えるため、一般債権については貸倒実績率により、貸倒懸念債権等特定の債権については個別に回収可能性を勘案し、回収不能見込額を計上しております。

(ロ) 賞与引当金

従業員に対する賞与の支給に充てるため、主として将来の支給見込額のうち当連結会計年度の負担とすべき額を計上しております。

(ハ) たな卸資産処分損失引当金

今後発生が見込まれる、たな卸資産の処分に係る損失に備えるため、損失見込額を計上しております。

(ニ) 役員退職慰労引当金

一部の連結子会社は、役員の退任により支給する役員退職慰労金に充てるため、内規に基づく期末退職慰労金要支給額を計上しております。

(ホ) 関係会社事業損失引当金

関係会社の事業の損失に備えるため、関係会社に対する出資金額及び貸付金等債権を超えて当社又は連結子会社が負担することとなる損失見込額を計上しております。

(ヘ)事業再編損失引当金

当社及び関係会社において発生することが見込まれる事業再編に伴う損失に備えるため、当該損失見込額を計上しております。

(ト)環境対策引当金

当社グループが管理する休廃止鉱山等において、鉱山保安法技術指針改正に伴う大規模集積場の安定化対策及び危害防止対策、並びに近年の自然環境変化に対応するための水処理能力増強を主とする未処理水放流防止等の抜本的な鉱害防止対策を実施するための工事費用の見込額を計上しております。また、廃棄物処理に係る損失及び秋田県鹿角地区における汚染土壌処理に係る損失に備えるため、支払見込額を計上しております。

(チ)製品補償引当金

当社グループの製品において、今後発生が見込まれる顧客への補償費用等について、合理的に見積もられる金額を計上しております。

(4)退職給付に係る会計処理の方法

(イ)退職給付見込額の期間帰属方法

退職給付債務の算定にあたり、退職給付見込額を当連結会計年度末までの期間に帰属させる方法については、給付算定式基準によっております。

(ロ)数理計算上の差異及び過去勤務費用の費用処理方法

過去勤務費用は、主としてその発生時の従業員の平均残存勤務期間以内の一定の年数（10年）による定額法により費用処理しております。数理計算上の差異は、主として各連結会計年度の発生時における従業員の平均残存勤務期間以内の一定の年数（10年）による定額法により按分した額を、それぞれ発生の翌連結会計年度から費用処理しております。

(5)重要なヘッジ会計の方法

(イ)ヘッジ会計の方法

繰延ヘッジ処理によっております。また、金利スワップについては、特例処理の要件を満たしている場合は特例処理を採用しております。なお、為替予約等が付されている外貨建金銭債権債務については、振当処理を行っております。

(ロ)ヘッジ手段、ヘッジ対象とヘッジ方針

外貨建取引の為替レート変動リスクを回避する目的で、為替予約取引、通貨スワップ取引を実施しております。

非鉄金属たな卸資産の商品価格変動リスクを回避する目的で、商品先渡取引、商品価格スワップ取引を実施しているほか、将来販売先に引き渡される非鉄金属商品の価格を先物価格で契約した時に生じる商品価格変動リスクを回避する目的で商品先渡取引を実施しております。

借入金の金利変動に伴うリスクを回避し、資金調達コストを低減する目的で、金利スワップ取引を実施しております。

(ハ)ヘッジ有効性評価の方法

原則的に、ヘッジ開始時から有効性判定時点までの期間における、ヘッジ対象物の相場変動又はキャッシュ・フロー変動の累計とヘッジ手段の相場変動又はキャッシュ・フロー変動の累計とを比較して、有効性の評価を行っております。

更に、非鉄金属先渡取引に関しては、毎月、ヘッジ対象物とヘッジ取引の取引量が一致するように管理し、期末決算時においては予定していた損益、キャッシュ・フローが確保されたか否かを検証し、有効性を確認しております。

(6) のれんの償却方法及び償却期間

個別案件毎に判断し、20年以内の合理的な年数で均等償却しております。なお、金額的に重要性がない場合には、発生時に全額償却しております。

(7) 連結キャッシュ・フロー計算書における資金の範囲

手許現金、随時引き出し可能な預金及び容易に換金可能であり、かつ、価値の変動について僅少なリスクしか負わない取得日から3か月以内に満期日又は償還期限の到来する短期投資からなっております。

(8) 消費税等の会計処理

消費税及び地方消費税の会計処理は税抜方式によっております。

(未適用の会計基準等)

1. 「収益認識に関する会計基準」等

- ・「収益認識に関する会計基準」(企業会計基準第29号 2020年3月31日)
- ・「収益認識に関する会計基準の適用指針」(企業会計基準適用指針第30号 2020年3月31日)

(1) 概要

国際会計基準審議会(IASB)及び米国財務会計基準審議会(FASB)は、共同して収益認識に関する包括的な会計基準の開発を行い、2014年5月に「顧客との契約から生じる収益」(IASBにおいてはIFRS第15号、FASBにおいてはTopic606)を公表しており、IFRS第15号は2018年1月1日以後開始する事業年度から、Topic606は2017年12月15日より後に開始する事業年度から適用される状況を踏まえ、企業会計基準委員会において、収益認識に関する包括的な会計基準が開発され、適用指針と合わせて公表されたものです。

企業会計基準委員会の収益認識に関する会計基準の開発にあたっての基本的な方針として、IFRS第15号と整合性を図る便益の1つである財務諸表間の比較可能性の観点から、IFRS第15号の基本的な原則を取り入れることを出発点とし、会計基準を定めることとされ、また、これまで我が国で行われてきた実務等に配慮すべき項目がある場合には、比較可能性を損なわせない範囲で代替的な取扱いを追加することとされております。

(2) 適用予定日

2022年3月期の期首より適用予定であります。

(3) 当該会計基準等の適用による影響

「収益認識に関する会計基準」等の適用による連結財務諸表に与える影響額については、現時点で評価中であり、ます。

2. 「会計上の見積りの開示に関する会計基準」

- ・「会計上の見積りの開示に関する会計基準」(企業会計基準第31号 2020年3月31日)

(1) 概要

当年度の財務諸表に計上した金額が会計上の見積りによるもののうち、翌年度の財務諸表に重要な影響を及ぼすリスクがある項目における会計上の見積りの内容について、財務諸表利用者の理解に資する情報を開示することを目的とするものです。

(2) 適用予定日

2021年3月期の年度末より適用予定であります。

(会計方針の変更)

(IFRS第16号「リース」の適用)

IFRSを適用する在外子会社は、IFRS第16号「リース」を当連結会計年度期首より適用しております。

当該会計基準の適用が当連結会計年度の連結財務諸表に与える影響は軽微であります。

(追加情報)

(Mantoverde銅鉱山の権益取得に係る契約の締結)

当社は、Mantos Copper Holding SpA (以下「Mantos Copper社」) との間で、チリ北部のアタカマ地域に位置するMantoverde銅鉱山の権益の30%を同社から当社が取得し、同鉱山が計画している拡張プロジェクトに参画することについて合意し、株式引受契約や株主間契約等の関係契約を締結することを2020年2月7日に決定し、同日付で株式引受契約を締結しました。

1. 権益取得等の概要

- ①当社は、同鉱山を運営するMantoverde S.A.の株式の30%を増資引受により取得することで、同鉱山の権益の30%を取得します。当該株式取得に当たり、当社は184百万米ドルの出資並びに79百万米ドルの出資比率見合いの建設工事費に充当される資金を拠出し、合計で263百万米ドルを拠出します。これらにより当社が拠出する資金は、すべて本プロジェクトに充てられます。
更に、同鉱山は、本プロジェクトの開発対象である鉱床の深部にも豊富な資源を有していることが見込まれており、同鉱山が更なる拡張のために必要な尾鉱貯蔵施設の許認可を取得した場合、当社は20百万米ドルを追加で拠出する予定です。
- ②当社は、本プロジェクトにおける銅生産量の30%を引き取る権利を有しており、銅精鉱としてこれを引き取る予定としております。
- ③同鉱山の権益取得は、本プロジェクトの資金調達や必要な許認可の取得等を前提としており、現時点では2020年10月末までのクロージングを見込んでおります。また、クロージング後に株主間契約等を締結する予定としております。

2. 本プロジェクトの概要

銅生産量	山命計170万トン
起業費	731百万米ドル
生産開始時期	2023年以降を予定

3. Mantos Copper社概要

株主	Orion Mine Finance、Audley Mining Advisors Limited
事業内容	Mantoverde銅鉱山とMantos Blancos銅鉱山の運営
本社所在地	チリ国サンティアゴ
代表者	John MacKenzie

(セメント事業等の統合に関する基本合意書の締結)

当社及び宇部興産株式会社(以下「宇部興産」)は、2020年2月12日開催の各々の取締役会において、下記のとおり2022年4月を目途に両社のセメント事業およびその関連事業等の統合を実施すること(以下「本統合」)に向けた具体的な協議・検討を開始することを決議し、同日付で両社の間で基本合意書(以下「本基本合意書」)を締結いたしました。

今後、両社は、本統合に向けた具体的な協議・検討を進め、2020年9月末を目途に、本統合に関する最終契約書(以下「最終契約書」)を締結する予定です。

1. 本統合の目的

両社は、1998年に折半出資により宇部三菱セメント株式会社(以下「宇部三菱セメント」)を設立のうえ、両社単体のセメント販売・物流機能を統合して、物流費や本支店費の削減を含む一定の効果を実現してまいりました。

現在、国内セメント事業は、需要の減少やエネルギー価格の高止まり等によるコストアップなど事業を取り巻く環境は大きく変化しており、両社のセメント事業の将来の成長のためには、従来との関係を発展させた新たな体制の構築が必要となっております。

そこで両社は、両社グループのセメント事業全般およびその関連事業等を統合する方向で具体的な協議・検討を開始することを決定しました。本統合により、国内セメント事業で創出されるキャッシュ・フローを国内外で成長が期待できる事業に集中的に投下することで、社会インフラの整備および循環型社会の発展に貢献する企業として持続的な成長を図り、両社にとって最適な運営体制を構築してまいります。

2. 本統合の概要

本統合の範囲は、両社の国内・海外のセメント事業および生コンクリート事業、石灰石資源事業、エネルギー・環境関連事業、建材事業その他の関連事業(以下「対象事業」)とすることを予定しております。

本統合の方法は、両社の折半出資により、本統合のための新会社(以下「新会社」)を設立し、会社分割等の方法により各々の対象事業(対象事業に従事する子会社等の株式を含みます。)を新会社に承継させるとともに、新会社を存続会社、宇部三菱セメントを消滅会社とする吸収合併を実施することを予定しております。

本統合後の両社の新会社への出資比率は、承継する事業の価値の調整を行ったうえで、当社、宇部興産各50%とする基本方針のもとに、協議・検討してまいります。

これらの事項を含む本統合の諸条件については、最終契約書の締結までに、両社間で協議のうえ決定することとしております。

3. 本統合の日程

2020年2月12日	本基本合意書締結
2020年9月(予定)	最終契約書締結
2021年6月(予定)	両社の定時株主総会における本統合の承認取得
2022年4月(予定)	本統合の効力発生日

(注) 本統合の実施は、本統合を行うに当たり必要な公正取引委員会等の国内外の関係当局への届出や許認可の取得等(以下「許認可等関連手続」)が完了すること、(会社法第784条第2項に定める簡易吸収分割の要件を満たすことが明らかな場合を除き)両社の株主総会における承認が得られることおよび本統合の実施が困難になる事象が発生又は判明しないこと等を条件としております。

また、本統合の日程は、現時点での予定であり、今後手続を進める中において、許認可等関連手続やその他の理由により、両社で協議のうえ、上記日程を変更する場合があります。

(連結貸借対照表関係)

1 有形固定資産の減価償却累計額は、次のとおりであります。

	前連結会計年度 (2019年3月31日)	当連結会計年度 (2020年3月31日)
減価償却累計額	1,347,305百万円	1,373,252百万円

2 保証債務

連結会社以外の会社及び従業員の銀行からの借入等に対し、債務保証を行っております。

	前連結会計年度 (2019年3月31日)		当連結会計年度 (2020年3月31日)
シミルコファイナンス社	10,698百万円	シミルコファイナンス社	6,983百万円
株式会社コベルコマテリアル銅管	1,189	株式会社コベルコマテリアル銅管	2,065
湯沢地熱株式会社	1,608	湯沢地熱株式会社	1,943
ジェコ2社	2,028	ジェコ2社	1,550
カッパーマウンテンマイン社	1,359	ニューエナジーふじみ野株式会社	1,300
従業員	2,305	カッパーマウンテンマイン社	1,020
その他(8社)	760	従業員	2,107
		その他(10社)	1,028
計	19,950	計	18,001

3 偶発債務

(インドネシア国税務に関する件)

前連結会計年度(2019年3月31日)

当社の連結子会社であるインドネシア・カパー・スマルティング社(以下、P T S社)は、2014年12月30日付で、インドネシア国税当局より、P T S社の2009年12月期の売上取引価格等に関し、47百万米ドル(前連結会計年度末日レートでの円換算額5,312百万円)の更正通知を受け取りました。また、P T S社は、2015年1月28日付で追徴額の一部である14百万米ドル(同円換算額1,553百万円)を仮納付しております。

しかしながら、インドネシア国税当局の指摘は、当局が抽出した企業との利益率の比較により売上高過少とする著しく合理性を欠く見解であり、当社及びP T S社にとって当該更正処分は承服できる内容ではないことから、P T S社は2015年3月25日にインドネシア国税当局に対して異議申立書の提出を行ってまいりました。

P T S社が2015年3月25日に提出した異議申立書は、インドネシア国税当局より2016年3月16日付で棄却されました。そのため、P T S社は2016年6月6日に税務裁判所へ提訴し、当社及びP T S社の見解の正当性を主張しております。

またP T S社は、2017年11月29日付で、インドネシア国税当局より、P T S社の2012年12月期のヘッジ取引損益の計上等に関し、22百万米ドル(同円換算額2,533百万円)の更正通知を受け取りました。また、P T S社は、2017年12月27日付で、追徴額の一部である6百万米ドル(同円換算額698百万円)を仮納付しております。

しかしながら、インドネシア国税当局の指摘は、P T S社のヘッジ取引損益の計上等を一時的に否認する見解であり、当社及びP T S社にとって当該更正処分は承服できる内容ではないことから、P T S社は2018年2月27日にインドネシア国税当局に対して異議申立書の提出を行ってまいりました。

P T S社が2018年2月27日に提出した異議申立書は、インドネシア国税当局より2019年2月25日付で棄却されました。そのため、P T S社は2019年5月17日に税務裁判所へ提訴し、当社及びP T S社の見解の正当性を主張しております。

またP T S社は、2018年12月5日付で、インドネシア国税当局より、P T S社の2014年12月期のヘッジ取引損益の計上等に関し、15百万米ドル(同円換算額1,688百万円)の更正通知を受け取りました。また、P T S社は、2018年12月27日付で、追徴額の一部である5百万米ドル(同円換算額651百万円)を仮納付しております。

しかしながら、インドネシア国税当局の指摘は、P T S社のヘッジ取引損益の計上等を一時的に否認する見解であり、当社及びP T S社にとって当該更正処分は承服できる内容ではないことから、P T S社は2019年2月27日にインドネシア国税当局に対して異議申立書の提出を行ってまいりました。

なお、前連結会計年度末日において、P T S社が内容を争っている追徴額は、上記の年度に加え、2010年12月期、2011年12月期、2013年12月期及び2015年12月期分を含めて、総額101百万米ドル(同円換算額11,309百万円)であります。

当連結会計年度(2020年3月31日)

当社の連結子会社であるインドネシア・カパー・スマルティング社(以下、P T S社)は、2014年12月30日付で、インドネシア国税当局より、P T S社の2009年12月期の売上取引価格等に関し、47百万米ドル(当連結会計年度末日レートでの円換算額5,209百万円)の更正通知を受け取りました。また、P T S社は、2015年1月28日付で追徴額の一部である14百万米ドル(同円換算額1,523百万円)を仮納付しております。

しかしながら、インドネシア国税当局の指摘は、当局が抽出した企業との利益率の比較により売上高過少とする著しく合理性を欠く見解であり、当社及びP T S社にとって当該更正処分は承服できる内容ではないことから、P T S社は2015年3月25日にインドネシア国税当局に対して異議申立書の提出を行ってまいりました。

P T S社が2015年3月25日に提出した異議申立書は、インドネシア国税当局より2016年3月16日付で棄却されました。そのため、P T S社は2016年6月6日に税務裁判所へ提訴し、当社及びP T S社の見解の正当性を主張してまいりましたが、2020年1月30日付判決により提訴は棄却されました。これに伴い、2020年3月23日付で納付不足額33百万米ドル(同円換算額3,685百万円)、2020年4月24日付で課徴金33百万米ドル(同円換算額3,685百万円)をそれぞれ納付しております。しかしながら、当社及びP T S社にとって税務裁判所が下した判決は承服できる内容ではないことから、引き続き見解の正当性を主張するため、今後P T S社は最高裁判所へ上告することとしております。

またP T S社は、2017年11月29日付で、インドネシア国税当局より、P T S社の2012年12月期のヘッジ取引損益の計上等に関し、22百万米ドル(同円換算額2,484百万円)の更正通知を受け取りました。また、P T S社は、2017年12月27日付で追徴額の一部である6百万米ドル(同円換算額685百万円)を仮納付しております。

しかしながら、インドネシア国税当局の指摘は、P T S社のヘッジ取引損益の計上等を一時的に否認する見解であり、当社及びP T S社にとって当該更正処分は承服できる内容ではないことから、P T S社は2018年2月27日にインドネシア国税当局に対して異議申立書の提出を行ってまいりました。

P T S社が2018年2月27日に提出した異議申立書は、インドネシア国税当局より2019年2月25日付で棄却されました。そのため、P T S社は2019年5月17日に税務裁判所へ提訴し、当社及びP T S社の見解の正当性を主張してまいりました。

またP T S社は、2018年12月5日付で、インドネシア国税当局より、P T S社の2014年12月期のヘッジ取引損益の計上等に関し、15百万米ドル（同円換算額1,655百万円）の更正通知を受け取りました。また、P T S社は、2018年12月27日付で追徴額の一部である5百万米ドル（同円換算額638百万円）を仮納付しております。

しかしながら、インドネシア国税当局の指摘は、P T S社のヘッジ取引損益の計上等を一方的に否認する見解であり、当社及びP T S社にとって当該更正処分は承服できる内容ではないことから、P T S社は2019年2月27日にインドネシア国税当局に対して異議申立書の提出を行ってまいりました。

P T S社が2019年2月27日に提出した異議申立書に対し、インドネシア国税当局より2020年1月20日付で決定通知を受領し、9百万米ドル（同円換算額1,020百万円）については、P T S社の異議申立が認められました。異議申立が棄却されたうち4百万米ドル（同円換算額515百万円）については、今後P T S社は税務裁判所に提訴することとしております。

なお、当連結会計年度末日において、P T S社が内容を争っている追徴額は、上記の年度に加え、2011年12月期、2013年12月期、2015年12月期、2016年12月期及び2018年12月期分を含めて、総額125百万米ドル（同円換算額13,669百万円）であります。なお、異議申立や税務裁判の結果により、一部、課徴金が課される場合があります。

（品質不適合品に関する件）

前連結会計年度（2019年3月31日）

当社グループにおいて、過去に製造販売した製品の一部について、検査記録データの書き換えや検査の一部不実施等の不適切な行為により顧客の規格値または社内仕様値を逸脱した製品等を出荷した事実が判明しました。

この事実に基づき、当社グループの一部の事業所において、各認証機関よりJIS認証の取消しやISO認証の取消し等の通知を受けております。

本件事案の今後の進捗次第では、顧客への補償費用等の発生により、当社の連結業績に影響を及ぼす可能性があります。現時点でその影響額を合理的に見積もることが困難なものについては、連結財務諸表に反映しておりません。

当連結会計年度（2020年3月31日）

当社グループにおいて、過去に製造販売した製品の一部について、検査記録データの書き換えや検査の一部不実施等の不適切な行為により顧客の規格値または社内仕様値を逸脱した製品等を出荷した事実が判明しました。

この事実に基づき、当社は、特別調査委員会を設置し、事実関係、原因、影響を適切に把握するとともに、再発防止に向けた対策に取り組んでまいりました。なお、全ての顧客について安全性に関する主要な事項について問題ないことの確認が完了しております。

本件事案の今後の進捗次第では、顧客への補償費用等の発生により、当社の連結業績に影響を及ぼす可能性があります。現時点でその影響額を合理的に見積もることが困難なものについては、連結財務諸表に反映しておりません。

4 受取手形割引高等

	前連結会計年度 (2019年3月31日)	当連結会計年度 (2020年3月31日)
受取手形割引高	580百万円	91百万円
受取手形裏書譲渡高	0	0
債権流動化による遡及義務	3,848	3,076

5 担保資産及び担保付債務

担保に供している資産は、次のとおりであります。

	前連結会計年度 (2019年3月31日)	当連結会計年度 (2020年3月31日)
現金及び預金	30,860百万円	25,683百万円
受取手形及び売掛金	16,001	11,378
商品及び製品	5,295	4,672
仕掛品	19,321	18,416
原材料及び貯蔵品	15,565	15,003
有形固定資産(注1)	41,470	10,696
無形固定資産	4	—
投資有価証券	3,076	5,078
計	131,595	90,931

担保付債務は、次のとおりであります。

	前連結会計年度 (2019年3月31日)	当連結会計年度 (2020年3月31日)
短期借入金(注1)	22,632百万円	25,027百万円
長期借入金(注1)	1,954	1,150
(内1年内返済予定)	1,215	410)
その他債務(注1)	24	23
計	24,610	26,201

(注1) 財団抵当に供しているもの
資産名

	前連結会計年度 (2019年3月31日)	当連結会計年度 (2020年3月31日)
建物及び構築物(純額)	7,301百万円	901百万円
機械装置及び運搬具(純額)	8,166	1,372
土地(純額)	21,943	7,641
その他有形固定資産	511	34
計	37,923	9,949

上記に対応する債務

	前連結会計年度 (2019年3月31日)	当連結会計年度 (2020年3月31日)
長期借入金	818百万円	1,150百万円
(内1年内返済予定)	268	410)
計	818	1,150

6 土地再評価差額金

前連結会計年度(2019年3月31日)

当社及び連結子会社1社において、「土地の再評価に関する法律」(1998年3月31日公布法律第34号)及び「土地の再評価に関する法律の一部を改正する法律」(2001年3月31日公布法律第19号)に基づき、事業用の土地の再評価を行い、当該評価差額に係る税金相当額を「再評価に係る繰延税金負債」として負債の部に、これを控除した金額のうち当社持分相当額を「土地再評価差額金」として純資産の部に計上しております。

- ・再評価の方法…「土地の再評価に関する法律施行令」(1998年3月31日公布政令第119号)第2条第3号に定める固定資産税評価額に合理的な調整を行って算出する方法としましたが、一部については第5号に定める不動産鑑定士による鑑定評価額による方法を採用しております。

① 当社

- ・再評価を行った年月日

四日市工場	2000年3月31日
上記以外	2002年3月31日

再評価を行った土地の期末における時価と
再評価後の帳簿価額との差額 △32,681百万円

② 連結子会社1社

- ・再評価を行った年月日…2000年3月31日

再評価を行った土地の期末における時価と
再評価後の帳簿価額との差額 △5,665百万円

当連結会計年度(2020年3月31日)

当社及び連結子会社1社において、「土地の再評価に関する法律」(1998年3月31日公布法律第34号)及び「土地の再評価に関する法律の一部を改正する法律」(2001年3月31日公布法律第19号)に基づき、事業用の土地の再評価を行い、当該評価差額に係る税金相当額を「再評価に係る繰延税金負債」として負債の部に、これを控除した金額のうち当社持分相当額を「土地再評価差額金」として純資産の部に計上しております。

- ・再評価の方法…「土地の再評価に関する法律施行令」(1998年3月31日公布政令第119号)第2条第3号に定める固定資産税評価額に合理的な調整を行って算出する方法としましたが、一部については第5号に定める不動産鑑定士による鑑定評価額による方法を採用しております。

① 当社

- ・再評価を行った年月日

四日市工場	2000年3月31日
上記以外	2002年3月31日

再評価を行った土地の期末における時価と
再評価後の帳簿価額との差額 △30,810百万円

② 連結子会社1社

- ・再評価を行った年月日…2000年3月31日

当連結会計年度末において、再評価を行った土地の時価が再評価後の帳簿価額を上回っているため、差額を記載しておりません。

7 連結会計年度末日満期手形

連結会計年度末日満期手形の会計処理は、主として手形交換日をもって決済処理しております。なお、前連結会計年度末日が金融機関の休日であったため、次の前連結会計年度末日満期手形が前連結会計年度末残高に含まれております。

	前連結会計年度 (2019年3月31日)	当連結会計年度 (2020年3月31日)
受取手形	4,622百万円	-百万円
支払手形	2,403	-

(連結損益計算書関係)

- 1 期末たな卸高は収益性の低下に伴う簿価切下後の金額であり、次のたな卸資産評価損が売上原価に含まれておりません。(△は戻入額)

前連結会計年度 (自 2018年4月1日 至 2019年3月31日)	当連結会計年度 (自 2019年4月1日 至 2020年3月31日)
4,507百万円	△1,586百万円

- 2 売上原価に含まれている工事損失引当金繰入額(△は戻入額)

前連結会計年度 (自 2018年4月1日 至 2019年3月31日)	当連結会計年度 (自 2019年4月1日 至 2020年3月31日)
△23百万円	△31百万円

- 3 販売費及び一般管理費のうち主要な費目及び金額は次のとおりであります。

	前連結会計年度 (自 2018年4月1日 至 2019年3月31日)	当連結会計年度 (自 2019年4月1日 至 2020年3月31日)
運賃諸掛	29,327百万円	30,184百万円
減価償却費	5,973	5,943
退職給付費用	3,070	2,950
役員退職慰労引当金繰入額	339	383
賞与引当金繰入額	9,740	9,433
給与手当	34,317	34,298
賃借料	6,570	6,576
研究開発費	10,912	10,881

- 4 当社グループは以下の資産グループについて減損損失を計上しました。

(資産のグルーピングの方法)

当社グループは、報告セグメントを基礎に、主として製品群別を単位として資産をグルーピングしております。また、遊休資産等については、個々の資産単位で区分しております。

(回収可能価額の算定方法)

回収可能価額は、正味売却価額または使用価値により測定をしております。正味売却価額については、その時価の重要性が高いものについては不動産鑑定評価額、それ以外のものについては固定資産税評価額等から算定しております。使用価値については、将来キャッシュ・フローを主として6.0%で割り引いて算定しております。

なお、セグメントに与える影響は当該箇所に記載しております。

当連結会計年度(自 2019年4月1日 至 2020年3月31日)

(減損損失を認識した資産グループの概要)

用途	場所	種類	減損損失 (百万円)
高機能製品用資産	静岡県裾野市 ほか	機械装置及び土地等	32,623
加工事業用資産	兵庫県明石市 ほか	機械装置及び土地等	21,098
その他の事業用資産	豪州キューデール ほか	工具器具及び車両等	19
賃貸資産	三重県いなべ市 ほか	土地及び建物等	704
遊休資産	静岡県駿東郡 ほか	土地及び機械装置等	649
合計			55,095

(減損損失の認識に至った経緯)

事業用資産のうち、製品の市場価格の下落等により収益性が著しく悪化している資産グループ及び対象資産の市場価格が著しく下落している資産グループについて、帳簿価額を回収可能価額まで減額しております。また、遊休資産等のうち、市場価格の下落等により回収可能価額が帳簿価額を下回るものについて、帳簿価額を回収可能価額まで減額しております。当該事業用資産及び遊休資産等の帳簿価額の減少額を減損損失（55,095百万円）として特別損失に計上しております。

・勘定科目毎の減損損失の内訳

建物7,395百万円、機械装置21,959百万円、建設仮勘定5,579百万円、土地16,260百万円、その他3,901百万円

5 事業再編損失引当金繰入額

当連結会計年度（自 2019年4月1日 至 2020年3月31日）

焼結事業を営む関係会社において発生することが見込まれる事業再編に伴う損失に備えるため、当連結会計年度において、当該損失見込額30,272百万円を特別損失に計上しております。

6 独占禁止法関連損失

当連結会計年度（自 2019年4月1日 至 2020年3月31日）

当社の連結子会社であるユニバーサル製缶株式会社は、飲料用空缶の取引に関し、独占禁止法に違反する行為があったとして、公正取引委員会より排除措置命令及び課徴金納付命令を受領しました。課徴金納付命令に基づき、当連結会計年度において、10,423百万円を独占禁止法関連損失として特別損失に計上しております。

(連結包括利益計算書関係)

※ その他の包括利益に係る組替調整額及び税効果額

	前連結会計年度 (自 2018年4月1日 至 2019年3月31日)	当連結会計年度 (自 2019年4月1日 至 2020年3月31日)
その他有価証券評価差額金：		
当期発生額	△62,716百万円	△30,881百万円
組替調整額	△842	△8,737
税効果調整前	△63,559	△39,618
税効果額	19,091	11,074
その他有価証券評価差額金	△44,468	△28,544
繰延ヘッジ損益：		
当期発生額	12,385	△13,430
組替調整額	△14,048	15,653
税効果調整前	△1,663	2,222
税効果額	521	△702
繰延ヘッジ損益	△1,141	1,520
為替換算調整勘定：		
当期発生額	7,371	△7,700
組替調整額	—	—
税効果調整前	7,371	△7,700
税効果額	—	—
為替換算調整勘定	7,371	△7,700
退職給付に係る調整額：		
当期発生額	△1,715	△7,874
組替調整額	2,281	1,244
税効果調整前	566	△6,629
税効果額	△173	△2,633
退職給付に係る調整額	392	△9,263
持分法適用会社に対する持分相当額：		
当期発生額	△584	△936
組替調整額	67	206
持分法適用会社に対する持分相当額	△517	△729
その他の包括利益合計	△38,363	△44,718

(連結株主資本等変動計算書関係)

当連結会計年度(自 2019年4月1日 至 2020年3月31日)

1. 発行済株式の種類及び総数並びに自己株式の種類及び株式数に関する事項

	当連結会計年度 期首株式数 (株)	当連結会計年度 増加株式数 (株)	当連結会計年度 減少株式数 (株)	当連結会計年度末 株式数 (株)
発行済株式				
普通株式	131,489,535	—	—	131,489,535
合計	131,489,535	—	—	131,489,535
自己株式				
普通株式 (注) 1, 2	538,493	11,885	218	550,160
合計	538,493	11,885	218	550,160

(注) 1. 当連結会計年度増加自己株式数の内訳

単元未満株式の買取による増加 11,885株

2. 当連結会計年度減少自己株式数の内訳

単元未満株式の買増請求による減少 218株

2. 配当に関する事項

(1) 配当金支払額

(決議)	株式の種類	配当金の総額 (百万円)	1株当たり 配当額 (円)	基準日	効力発生日
2019年5月13日 取締役会	普通株式	5,238	40.0	2019年3月31日	2019年6月3日
2019年11月7日 取締役会	普通株式	5,237	40.0	2019年9月30日	2019年12月3日

(2) 基準日が当連結会計年度に属する配当のうち、配当の効力発生日が翌連結会計年度となるもの

(決議)	株式の種類	配当金の総額 (百万円)	配当の原資	1株当たり 配当額 (円)	基準日	効力発生日
2020年5月27日 取締役会	普通株式	5,237	利益剰余金	40.0	2020年3月31日	2020年6月16日

(連結キャッシュ・フロー計算書関係)

※ 現金及び現金同等物の期末残高と連結貸借対照表に掲記されている科目の金額との関係

	前連結会計年度 (自 2018年4月1日 至 2019年3月31日)	当連結会計年度 (自 2019年4月1日 至 2020年3月31日)
現金及び預金勘定	108,648百万円	134,444百万円
預入期間が3か月を超える定期預金	△8,790	△6,974
拘束性預金	△185	△186
現金及び現金同等物	99,672	127,284

(セグメント情報等)

【セグメント情報】

1. 報告セグメントの概要

(1) 報告セグメントの決定方法

当社の報告セグメントは、当社の構成単位のうち分離された財務諸表が入手可能であり、取締役会が経営資源の配分の決定及び業績を評価するために、定期的に検討を行う対象となっているものであります。

当社は、社内カンパニー制度を導入しており、各カンパニー及び事業部・室は、取り扱う製品・サービスについて国内及び海外の包括的な戦略を立案し、事業活動を展開しております。

したがって、当社は、社内カンパニーを基礎とした製品・サービス別のセグメントから構成されており、「高機能製品」、「加工事業」、「金属事業」、「セメント事業」の4つを報告セグメントとしております。

(2) 各報告セグメントに属する製品及びサービスの種類

各事業の主要製品は次のとおりであります。

- | | |
|----------|--------------------------|
| ① 高機能製品 | 銅加工品、電子材料、アルミ製品 |
| ② 加工事業 | 超硬製品、焼結製品 |
| ③ 金属事業 | 銅製錬（銅、金、銀、硫酸等） |
| ④ セメント事業 | セメント、骨材、生コンクリート、コンクリート製品 |

2. 報告セグメントごとの売上高、利益又は損失、資産、負債その他の項目の金額の算定方法

報告されている事業セグメントの会計処理の方法は、「連結財務諸表作成のための基本となる重要な事項」における記載と同一であります。

報告セグメントの利益は、経常利益ベースの数値であります。

セグメント間の内部収益及び振替高は市場実勢価格に基づいております。

3. 報告セグメントの変更等に関する事項

当社は、2019年2月12日開催の取締役会において、事業部門組織を一部変更することを決議し、同年4月1日付で実施いたしました。

これは、「その他の事業」に属する石炭関連事業を熱エネルギーとして石炭を使用している「セメント事業」に移管するものであり、より効率的な事業運営を図ることを目的としております。

なお、前連結会計年度のセグメント情報は、変更後の報告セグメントの区分に基づき作成したものを開示しております。

4. 報告セグメントごとの売上高、利益又は損失、資産、負債その他の項目の金額に関する情報

前連結会計年度(自 2018年4月1日 至 2019年3月31日)

(単位:百万円)

	高機能 製品	加工 事業	金属 事業	セメント 事業	その他 の事業	計	調整額	連結 財務諸表 計上額
売上高								
(1) 外部顧客への売上 高	557,323	159,632	549,232	249,552	147,249	1,662,990	—	1,662,990
(2) セグメント間の内 部売上高又は振替 高	13,666	11,918	170,864	4,098	47,515	248,064	△248,064	—
計	570,990	171,551	720,097	253,650	194,764	1,911,055	△248,064	1,662,990
セグメント利益	13,227	15,609	2,323	19,725	10,378	61,264	△10,584	50,679
セグメント資産	531,846	230,636	559,421	368,081	142,254	1,832,239	106,030	1,938,270
セグメント負債	437,966	126,598	391,460	132,014	122,344	1,210,385	4,548	1,214,933
その他の項目								
減価償却費	17,228	11,381	11,897	12,708	3,077	56,294	3,680	59,974
のれんの償却	434	1,230	—	2,876	2	4,544	—	4,544
受取利息	416	56	852	161	289	1,776	△522	1,254
支払利息	2,197	856	1,803	1,193	152	6,204	△1,348	4,855
持分法による投資利 益又は損失(△)	1,304	—	△577	2,399	468	3,595	△0	3,594
持分法適用会社への 投資額	11,697	—	3,941	22,960	5,265	43,864	△150	43,714
有形固定資産及び無 形固定資産の増加額	26,120	22,810	29,274	16,972	3,694	98,873	4,545	103,418

(注) 1. その他の事業には、原子力関連、環境リサイクル関連、不動産、エンジニアリング関連等を含んでおります。

2. セグメント利益の調整額△10,584百万円には、セグメント間取引消去81百万円、各報告セグメントに配分していない全社費用△10,666百万円が含まれております。全社費用は、主に報告セグメントに帰属しない一般管理費、基礎的試験研究費及び金融収支であります。

3. セグメント資産の調整額106,030百万円には、セグメント間取引消去△51,667百万円、各報告セグメントに配分していない全社資産157,698百万円が含まれております。全社資産は、主に報告セグメントに帰属しない管理部門に係る資産及び基礎的試験研究に係る資産であります。

4. セグメント負債の調整額4,548百万円には、セグメント間取引消去△51,808百万円、各報告セグメントに配分していない全社負債56,356百万円が含まれております。全社負債は、主に報告セグメントに帰属しない管理部門に係る負債及び基礎的試験研究に係る負債であります。

5. 有形固定資産及び無形固定資産の増加額の調整額4,545百万円は、主に中央研究所の設備投資額であります。

6. セグメント利益は、連結損益計算書の経常利益と調整を行っております。

当連結会計年度(自 2019年4月1日 至 2020年3月31日)

(単位:百万円)

	高機能 製品	加工 事業	金属 事業	セメント 事業	その他 の事業	計	調整額	連結 財務諸表 計上額
売上高								
(1) 外部顧客への売上 高	499,063	138,396	504,380	234,931	139,329	1,516,100	—	1,516,100
(2) セグメント間の内 部売上高又は振替 高	12,891	11,878	160,634	3,314	48,021	236,741	△236,741	—
計	511,954	150,275	665,015	238,246	187,350	1,752,842	△236,741	1,516,100
セグメント利益	1,499	6,969	28,083	14,968	9,808	61,328	△11,717	49,610
セグメント資産	496,782	210,092	598,106	333,268	138,451	1,776,702	127,348	1,904,050
セグメント負債	439,785	141,155	434,815	113,977	115,064	1,244,799	73,216	1,318,016
その他の項目								
減価償却費	18,341	13,085	13,132	13,377	3,125	61,062	3,145	64,208
のれんの償却	406	1,220	—	2,819	2	4,449	—	4,449
受取利息	418	146	819	67	290	1,742	△440	1,302
支払利息	2,146	944	1,879	582	432	5,984	△1,126	4,858
持分法による投資利 益又は損失(△)	495	—	145	1,407	1,471	3,521	△0	3,521
持分法適用会社への 投資額	9,174	—	3,704	23,507	8,722	45,108	△152	44,956
有形固定資産及び無 形固定資産の増加額	29,929	18,558	14,602	16,542	5,929	85,562	2,481	88,043

- (注) 1. その他の事業には、原子力関連、環境リサイクル関連、エンジニアリング関連等を含んでおりま
す。
2. セグメント利益の調整額△11,717百万円には、セグメント間取引消去△117百万円、各報告セグメ
ントに配分していない全社費用△11,600百万円が含まれております。全社費用は、主に報告セグメ
ントに帰属しない一般管理費、基礎的試験研究費及び金融収支であります。
3. セグメント資産の調整額127,348百万円には、セグメント間取引消去△45,931百万円、各報告セグ
メントに配分していない全社資産173,279百万円が含まれております。全社資産は、主に報告セグ
メントに帰属しない管理部門に係る資産及び基礎的試験研究に係る資産であります。
4. セグメント負債の調整額73,216百万円には、セグメント間取引消去△37,352百万円、各報告セグメ
ントに配分していない全社負債110,569百万円が含まれております。全社負債は、主に報告セグメ
ントに帰属しない管理部門に係る負債及び基礎的試験研究に係る負債であります。
5. 有形固定資産及び無形固定資産の増加額の調整額2,481百万円は、主に中央研究所の設備投資額で
あります。
6. セグメント利益は、連結損益計算書の経常利益と調整を行っております。

【関連情報】

前連結会計年度（自 2018年4月1日 至 2019年3月31日）

1. 製品及びサービスごとの情報

セグメント情報に同様の情報を開示しているため、記載を省略しております。

2. 地域ごとの情報

(1) 売上高

(単位：百万円)

日本	米国	欧州	アジア	その他	合計
916,687	159,656	84,863	480,389	21,394	1,662,990

(2) 有形固定資産

(単位：百万円)

日本	米国	欧州	アジア	その他	合計
544,068	83,929	9,188	48,657	1,570	687,415

1. 国又は地域の区分は、地理的近接度によっております。

2. 米国以外の区分に属する主な国又は地域

(1) 欧州 … ドイツ、イギリス、スペイン、フランス、フィンランド

(2) アジア … インドネシア、韓国、マレーシア、シンガポール、中国、台湾、香港、タイ

(3) その他 … オーストラリア、カナダ、ブラジル

3. 主要な顧客ごとの情報

連結損益計算書の売上高の10%以上を占める顧客が存在しないため記載を省略しております。

当連結会計年度（自 2019年4月1日 至 2020年3月31日）

1. 製品及びサービスごとの情報

セグメント情報に同様の情報を開示しているため、記載を省略しております。

2. 地域ごとの情報

(1) 売上高

(単位：百万円)

日本	米国	欧州	アジア	その他	合計
842,261	156,444	146,924	350,225	20,246	1,516,100

(2) 有形固定資産

(単位：百万円)

日本	米国	欧州	アジア	その他	合計
511,479	83,641	10,853	51,855	1,468	659,298

1. 国又は地域の区分は、地理的近接度によっております。

2. 米国以外の区分に属する主な国又は地域

(1) 欧州 … ドイツ、イギリス、スペイン、フランス、フィンランド

(2) アジア … インドネシア、韓国、マレーシア、シンガポール、中国、台湾、香港、タイ

(3) その他 … オーストラリア、カナダ、ブラジル

3. 主要な顧客ごとの情報

連結損益計算書の売上高の10%以上を占める顧客が存在しないため記載を省略しております。

【報告セグメントごとの固定資産の減損損失に関する情報】

前連結会計年度（自 2018年4月1日 至 2019年3月31日）

（単位：百万円）

	高機能 製品	加工 事業	金属 事業	セメント 事業	その他 の事業	計	全社・ 消去	合計
減損損失	2,445	5,547	—	232	66	8,291	148	8,440

（注）減損損失の調整額148百万円は、主に遊休資産の減損であります。

当連結会計年度（自 2019年4月1日 至 2020年3月31日）

（単位：百万円）

	高機能 製品	加工 事業	金属 事業	セメント 事業	その他 の事業	計	全社・ 消去	合計
減損損失	33,806	21,122	—	20	55	55,005	90	55,095

（注）減損損失の調整額90百万円は、主に遊休資産の減損であります。

【報告セグメントごとののれんの償却額及び未償却残高に関する情報】

前連結会計年度（自 2018年4月1日 至 2019年3月31日）

（単位：百万円）

	高機能 製品	加工 事業	金属 事業	セメント 事業	その他 の事業	計	全社・ 消去	合計
当期償却額	434	1,230	—	2,876	2	4,544	—	4,544
当期末残高	7,762	7,302	—	25,746	4	40,816	—	40,816

なお、2010年4月1日前行われた企業結合等により発生した負ののれんの償却額及び未償却残高は、以下のとおりであります。

（単位：百万円）

	高機能 製品	加工 事業	金属 事業	セメント 事業	その他 の事業	計	全社・ 消去	合計
当期償却額	—	—	—	—	—	—	—	—
当期末残高	2,221	—	—	—	—	2,221	—	2,221

当連結会計年度（自 2019年4月1日 至 2020年3月31日）

（単位：百万円）

	高機能 製品	加工 事業	金属 事業	セメント 事業	その他 の事業	計	全社・ 消去	合計
当期償却額	406	1,220	—	2,819	2	4,449	—	4,449
当期末残高	7,081	6,077	—	22,425	2	35,586	—	35,586

なお、2010年4月1日前行われた企業結合等により発生した負ののれんの償却額及び未償却残高は、以下のとおりであります。

（単位：百万円）

	高機能 製品	加工 事業	金属 事業	セメント 事業	その他 の事業	計	全社・ 消去	合計
当期償却額	—	—	—	—	—	—	—	—
当期末残高	2,221	—	—	—	—	2,221	—	2,221

(1株当たり情報)

	前連結会計年度 (自 2018年4月1日 至 2019年3月31日)	当連結会計年度 (自 2019年4月1日 至 2020年3月31日)
1株当たり純資産額	4,838.31円	3,870.35円
1株当たり当期純利益又は1株当たり当期純損失(△)	9.92円	△556.34円

(注) 1. 当連結会計年度の潜在株式調整後1株当たり当期純利益については、1株当たり当期純損失であり、また、潜在株式が存在しないため記載しておりません。なお、前連結会計年度の潜在株式調整後1株当たり当期純利益については、潜在株式が存在しないため、記載しておりません。

2. 1株当たり当期純利益又は1株当たり当期純損失の算定上の基礎は、以下のとおりであります。

	前連結会計年度 (自 2018年4月1日 至 2019年3月31日)	当連結会計年度 (自 2019年4月1日 至 2020年3月31日)
1株当たり当期純利益又は1株当たり当期純損失		
親会社株主に帰属する当期純利益又は親会社株主に帰属する当期純損失(△) (百万円)	1,298	△72,850
普通株主に帰属しない金額 (百万円)	—	—
普通株式に係る親会社株主に帰属する当期純利益又は親会社株主に帰属する当期純損失(△) (百万円)	1,298	△72,850
期中平均株式数 (千株)	130,956	130,945

(重要な後発事象)

(子会社株式の追加取得)

当社は、日立金属株式会社との間で、当社の連結子会社である三菱日立ツール株式会社の株式を当社が追加取得することに係る株式譲渡契約を2020年3月2日付で締結し、当該株式を2020年4月1日に取得しております。

1. 取引の概要

(1) 結合当事企業の名称及びその事業の内容

結合当事企業の名称 三菱日立ツール株式会社
事業の内容 超硬工具の製造販売

(2) 企業結合日

2020年4月1日

(3) 企業結合の法的形式

現金を対価とする非支配株主からの株式取得

(4) 結合後の企業の名称

株式会社MOLDINO

(5) その他取引の概要に関する事項

追加取得した株式の議決権比率は49%であり、当該取引により当社が保有する三菱日立ツール株式会社の議決権比率は100%となりました。当該追加取得は、今後ますます加速していく市場ニーズの変化に対応し、より機動的な運営を行っていくことを目的としております。

2. 実施した会計処理の概要

「企業結合に関する会計基準」(企業会計基準第21号 2019年1月16日)及び「企業結合会計基準及び事業分離等会計基準に関する適用指針」(企業会計基準適用指針第10号 2019年1月16日)に基づき、共通支配下の取引等のうち、非支配株主との取引として処理する予定です。

3. 子会社株式を追加取得した場合に掲げる事項

取得原価及び対価の種類ごとの内訳

取得の対価	現金及び預金	24,916百万円
-------	--------	-----------

取得原価	24,916百万円
------	-----------

(注) 上記の金額は取得時点における価格調整前の概算額です。

4. 非支配株主との取引に係る当社持分変動に関する事項

(1) 資本剰余金の主な変動要因

子会社株式の追加取得

(2) 非支配株主との取引によって減少した資本剰余金の額

現時点では確定しておりません。

(セグメント区分の変更)

当社は、2020年4月1日に実施した組織再編に伴い、報告セグメントを変更しました。

これは、「その他の事業」に属していたエネルギーや環境リサイクル関連に関する事業を「環境・エネルギー事業」とし、「高機能製品」に属していたアルミに関する事業を「その他の事業」に区分したものであります。

また、「その他の事業」に含んでおりましたセメントの販売に関連する事業を「セメント事業」に移管しております。

これに伴い、報告セグメントの区分を従来の「高機能製品」、「加工事業」、「金属事業」、「セメント事業」及び「その他の事業」から、「高機能製品」、「加工事業」、「金属事業」、「セメント事業」、「環境・エネルギー事業」及び「その他の事業」に変更しております。

なお、変更後のセグメント区分による当連結会計年度の報告セグメントごとの売上高、利益又は損失、資産、負債その他の項目の金額に関する情報は以下のとおりであります。

当連結会計年度（自 2019年4月1日 至 2020年3月31日）

報告セグメントごとの売上高、利益又は損失、資産、負債その他の項目の金額に関する情報

(単位：百万円)

	高機能 製 品	加 工 事 業	金 属 事 業	セメント 事 業	環境・ エネ ルギー 事 業	その他 の 事 業	計	調整額	連結 財務諸表 計上額
売上高									
(1) 外部顧客への売上高	363,101	138,396	504,380	244,180	26,562	239,480	1,516,100	—	1,516,100
(2) セグメント間の内部売上高又は振替高	12,282	11,878	160,634	3,329	526	45,811	234,464	△234,464	—
計	375,384	150,275	665,015	247,510	27,088	285,291	1,750,565	△234,464	1,516,100
セグメント利益	5,440	6,969	28,083	15,539	3,437	1,842	61,310	△11,700	49,610
セグメント資産	370,482	210,092	598,106	340,527	41,068	217,629	1,777,906	126,143	1,904,050
セグメント負債	317,256	141,155	434,815	118,635	39,582	194,026	1,245,472	72,544	1,318,016
その他の項目									
減価償却費	10,680	13,085	13,132	13,642	1,373	9,148	61,062	3,145	64,208
のれんの償却	406	1,220	—	2,819	—	1	4,449	—	4,449
受取利息	410	146	819	70	24	208	1,680	△377	1,302
支払利息	1,654	944	1,879	584	100	759	5,922	△1,064	4,858
持分法による投資利益又は損失(△)	527	—	145	1,407	1,471	△31	3,521	△0	3,521
持分法適用会社への投資額	8,821	—	3,704	23,507	8,741	333	45,108	△152	44,956
有形固定資産及び無形固定資産の増加額	20,510	18,558	14,602	16,892	3,977	11,021	85,562	2,481	88,043

(注) 1. その他の事業には、アルミ関連、エンジニアリング関連等を含んでおります。

2. セグメント利益の調整額△11,700百万円には、セグメント間取引消去△100百万円、各報告セグメントに配分していない全社費用△11,600百万円が含まれております。全社費用は、主に報告セグメントに帰属しない一般管理費、基礎的試験研究費及び金融収支であります。

3. セグメント資産の調整額126,143百万円には、セグメント間取引消去△47,135百万円、各報告セグメントに配分していない全社資産173,279百万円が含まれております。全社資産は、主に報告セグメントに帰属しない管理部門に係る資産及び基礎的試験研究に係る資産であります。

4. セグメント負債の調整額72,544百万円には、セグメント間取引消去△38,025百万円、各報告セグメントに配分していない全社負債110,569百万円が含まれております。全社負債は、主に報告セグメントに帰属しない管理部門に係る負債及び基礎的試験研究に係る負債であります。

5. 有形固定資産及び無形固定資産の増加額の調整額2,481百万円は、主に中央研究所の設備投資額であります。

6. セグメント利益は、連結損益計算書の経常利益と調整を行っております。

6. 個別財務諸表

(1) 貸借対照表

(単位：百万円)

	前事業年度 (2019年3月31日)	当事業年度 (2020年3月31日)
資産の部		
流動資産		
現金及び預金	17,395	54,630
受取手形	2,765	2,235
売掛金	77,097	70,884
商品及び製品	38,088	50,824
仕掛品	41,254	53,074
原材料及び貯蔵品	65,358	56,318
前渡金	21,922	18,795
前払費用	739	1,241
短期貸付金	7,923	5,476
未収入金	15,659	17,698
貸付け金地金	99,154	95,557
保管金地金	52,625	88,125
その他	8,657	21,264
貸倒引当金	△421	△389
流動資産合計	448,221	535,738
固定資産		
有形固定資産		
建物	57,600	55,582
構築物	33,908	32,182
機械及び装置	83,308	72,922
船舶	0	0
車両運搬具	132	101
工具、器具及び備品	3,356	3,057
土地	128,221	118,756
リース資産	745	804
建設仮勘定	10,949	12,197
立木	1,078	1,080
有形固定資産合計	319,301	296,685
無形固定資産		
鉱業権	412	399
ソフトウェア	2,168	1,702
リース資産	57	35
その他	261	247
無形固定資産合計	2,900	2,384
投資その他の資産		
投資有価証券	165,057	117,154
関係会社株式	304,938	290,525
関係会社社債	4	4
出資金	66	66
関係会社出資金	2,131	2,186
長期貸付金	6	4
関係会社長期貸付金	36,531	63,789
前払年金費用	489	2,443
その他	5,157	4,060
投資損失引当金	△27	△83
貸倒引当金	△15,022	△33,418
投資その他の資産合計	499,333	446,734
固定資産合計	821,535	745,804
資産合計	1,269,756	1,281,542

(単位：百万円)

	前事業年度 (2019年3月31日)	当事業年度 (2020年3月31日)
負債の部		
流動負債		
支払手形	1,285	995
買掛金	32,797	32,984
短期借入金	94,047	84,868
コマーシャル・ペーパー	5,000	50,000
リース債務	270	245
未払金	5,102	12,713
未払費用	26,939	24,425
未払法人税等	621	3,602
前受金	2,797	2,076
未成工事受入金	13,756	9,892
前受収益	207	196
賞与引当金	4,215	4,794
従業員預り金	8,683	8,696
設備関係支払手形	1,169	335
設備関係未払金	13,259	10,165
資産除去債務	580	—
預り金地金	253,918	294,312
その他	2,789	5,235
流動負債合計	467,441	545,541
固定負債		
社債	50,000	60,000
長期借入金	194,726	194,190
リース債務	447	646
繰延税金負債	12,529	12,553
再評価に係る繰延税金負債	21,203	20,546
退職給付引当金	10,304	10,609
関係会社事業損失引当金	742	687
環境対策引当金	40,427	32,581
事業再編損失引当金	—	17,466
資産除去債務	452	458
受入保証金	4,637	4,592
その他	2,981	2,977
固定負債合計	338,452	357,311
負債合計	805,894	902,852

(単位：百万円)

	前事業年度 (2019年3月31日)	当事業年度 (2020年3月31日)
純資産の部		
株主資本		
資本金	119,457	119,457
資本剰余金		
資本準備金	85,654	85,654
その他資本剰余金	27,346	27,345
資本剰余金合計	113,000	113,000
利益剰余金		
その他利益剰余金		
探鉱積立金	13	1
繰越利益剰余金	158,309	99,372
利益剰余金合計	158,323	99,374
自己株式	△2,116	△2,150
株主資本合計	388,664	329,682
評価・換算差額等		
その他有価証券評価差額金	47,354	22,035
繰延ヘッジ損益	△257	329
土地再評価差額金	28,099	26,643
評価・換算差額等合計	75,197	49,008
純資産合計	463,862	378,690
負債純資産合計	1,269,756	1,281,542

(2) 損益計算書

(単位：百万円)

	前事業年度 (自 2018年4月1日 至 2019年3月31日)	当事業年度 (自 2019年4月1日 至 2020年3月31日)
売上高	852,820	802,655
売上原価	812,528	752,186
売上総利益	40,291	50,468
販売費及び一般管理費	51,240	51,114
営業損失(△)	△10,949	△645
営業外収益		
受取利息	742	688
受取配当金	31,827	42,676
固定資産賃貸料	4,836	4,937
その他	1,347	1,196
営業外収益合計	38,753	49,499
営業外費用		
支払利息	2,052	1,836
鉱山残務整理費用	3,335	3,776
固定資産賃貸費用	3,139	3,169
固定資産除却損	2,658	2,025
貸倒引当金繰入額	9,416	18,286
その他	2,031	2,526
営業外費用合計	22,635	31,620
経常利益	5,169	17,233
特別利益		
投資有価証券売却益	1,190	12,570
その他	436	416
特別利益合計	1,626	12,986
特別損失		
減損損失	380	27,420
事業再編損失引当金繰入額	—	17,466
関係会社株式評価損	3,142	16,154
環境対策引当金繰入額	6,630	—
その他	1,358	5,724
特別損失合計	11,511	66,765
税引前当期純損失(△)	△4,715	△36,544
法人税、住民税及び事業税	140	4,132
法人税等調整額	8,713	9,251
法人税等合計	8,853	13,384
当期純損失(△)	△13,568	△49,929

(3) 株主資本等変動計算書

前事業年度(自 2018年4月1日 至 2019年3月31日)

(単位:百万円)

	株主資本								
	資本金	資本剰余金			利益剰余金				
		資本準備金	その他資本剰余金	資本剰余金合計	その他利益剰余金				利益剰余金合計
					固定資産圧縮積立金	固定資産圧縮特別勘定積立金	探鉱積立金	繰越利益剰余金	
当期首残高	119,457	85,654	27,346	113,000	6,761	526	13	176,243	183,545
当期変動額									
任意積立金の積立							13	△13	—
任意積立金の取崩					△6,761	△526	△13	7,302	—
剰余金の配当								△11,786	△11,786
当期純損失(△)								△13,568	△13,568
土地再評価差額金の取崩								133	133
自己株式の取得									
自己株式の処分			△0	△0					
株主資本以外の項目の当期変動額(純額)									
当期変動額合計	—	—	△0	△0	△6,761	△526	—	△17,933	△25,221
当期末残高	119,457	85,654	27,346	113,000	—	—	13	158,309	158,323

	株主資本		評価・換算差額等				純資産合計
	自己株式	株主資本合計	その他有価証券評価差額金	繰延ヘッジ損益	土地再評価差額金	評価・換算差額等合計	
当期首残高	△2,082	413,921	90,186	761	28,233	119,181	533,103
当期変動額							
任意積立金の積立		—					—
任意積立金の取崩		—					—
剰余金の配当		△11,786					△11,786
当期純損失(△)		△13,568					△13,568
土地再評価差額金の取崩		133					133
自己株式の取得	△36	△36					△36
自己株式の処分	1	1					1
株主資本以外の項目の当期変動額(純額)			△42,831	△1,018	△133	△43,984	△43,984
当期変動額合計	△34	△25,256	△42,831	△1,018	△133	△43,984	△69,240
当期末残高	△2,116	388,664	47,354	△257	28,099	75,197	463,862

当事業年度(自 2019年4月1日 至 2020年3月31日)

(単位:百万円)

	株主資本								
	資本金	資本剰余金			利益剰余金				
		資本準備金	その他資本剰余金	資本剰余金合計	その他利益剰余金				利益剰余金合計
					固定資産圧縮積立金	固定資産圧縮特別勘定積立金	探鉱積立金	繰越利益剰余金	
当期首残高	119,457	85,654	27,346	113,000	-	-	13	158,309	158,323
当期変動額									
任意積立金の積立							1	△1	-
任意積立金の取崩							△13	13	-
剰余金の配当								△10,476	△10,476
当期純損失(△)								△49,929	△49,929
土地再評価差額金の取崩								1,456	1,456
自己株式の取得									
自己株式の処分			△0	△0					
株主資本以外の項目の当期変動額(純額)									
当期変動額合計	-	-	△0	△0	-	-	△12	△58,936	△58,948
当期末残高	119,457	85,654	27,345	113,000	-	-	1	99,372	99,374

	株主資本		評価・換算差額等				純資産合計
	自己株式	株主資本合計	その他有価証券評価差額金	繰延ヘッジ損益	土地再評価差額金	評価・換算差額等合計	
当期首残高	△2,116	388,664	47,354	△257	28,099	75,197	463,862
当期変動額							
任意積立金の積立		-					-
任意積立金の取崩		-					-
剰余金の配当		△10,476					△10,476
当期純損失(△)		△49,929					△49,929
土地再評価差額金の取崩		1,456					1,456
自己株式の取得	△34	△34					△34
自己株式の処分	0	0					0
株主資本以外の項目の当期変動額(純額)			△25,319	586	△1,456	△26,189	△26,189
当期変動額合計	△33	△58,982	△25,319	586	△1,456	△26,189	△85,171
当期末残高	△2,150	329,682	22,035	329	26,643	49,008	378,690